

**Счетчик
расхода пневматический
малогабаритный
ФСШ0061**

**Техническое описание и
инструкция по эксплуатации**

СО Д Е Р Ж А Н И Е

1. Техническое описание

	стр
1.1. Назначение	3
1.2. Технические данные	3
1.3. Состав счетчика	4
1.4. Устройство и работа счетчика	5
1.5. Маркирование	8

2. Инструкция по эксплуатации

2.1. Общие указания	9
2.2. Порядок установки	9
2.3. Подготовка к работе	10
2.4. Порядок работы и измерение параметра	11
2.5. Проверка технического состояния	11
2.6. Характерные неисправности и методы их устранения	14
2.7. Техническое обслуживание	15
2.8. Правила хранения	16

П р и л о ж е н и е

Рис. 1. Принципиальная схема	17
Рис. 2. Конструкция механизма	18
Рис. 3. Конструкция пневмореле	19
Рис. 4. Общий вид счетчика	20
Рис. 5. Габаритные, установочные и соединительные размеры	21
Рис. 6. Габаритные, установочные и соединительные размеры (с использованием рамки)	22
Рис. 7. Соединения по наружному конусу для внешних штуцеров	23
Рекомендуемая форма протокола поверки	24

1. Техническое описание

1.1 Назначение

Пневматический малогабаритный счетчик расхода ФШ0061 (далее в тексте „счетчик“) предназначен для непрерывного суммирования значений расхода за какой-либо промежуток времени. Счетчик пригоден для работы с любыми дифманометрическими датчиками, имеющими пневматическую дистанционную передачу с пределами изменения выходного давления от 20 до 100 кПа (от 0,2 до 1,0 кгс/см²).

1.2. Технические данные

Диапазон изменения входного аналогового сигнала от 20 кПа (0,2 кгс/см²) при нулевом значении расхода до 100 кПа (1,0 кгс/см²) при верхнем пределе измерения.

Предел допускаемой основной погрешности показаний счетчика не превышает $\pm 0,5\%$ от расчетной разности показаний счетчика, соответствующей номинальной величине входного сигнала на верхнем пределе измерений. Нижний предел измерения счетчика составляет 30 % верхнего предела измерения.

Давление питания 140 кПа ± 14 кПа (14 кгс/см² $\pm 0,14$ кгс/см²). Воздух питания должен быть осушен и очищен от пыли и масла. Класс загрязненности сжатого воздуха 0 и 1 по ГОСТ 17433—80.

Счетчик может быть использован при температуре окружающего воздуха от 5 до 50 °С и верхнем значении относительной влажности воздуха 80 % при 35 °С и более низких температурах, без конденсации влаги.

Изменение показаний счетчика при отклонении давления питания на ± 14 кПа (0,14 кгс/см²) от 140 кПа (1,4 кгс/см²) не превышает абсолютного значения предела допускаемой основной погрешности.

Изменение показаний счетчика на каждые 10 °С при отклонении температуры окружающей среды от (20 ± 2) °С до любой температуры в диапазоне 5 — 50 °С не превышает $\pm 0,45\%$ от расчетной разности показаний.

Диапазон изменения показаний счетчика 120 цифр в час при значении входного сигнала 100 кПа (1,0 кгс/см²). Цена деления дополнительной шкалы для отсчета дробных значений 0,02.

Действительное значение расхода N определяют по формуле:

$$N = \frac{M}{120} N_{\text{макс}}$$

где M — разность показаний счетчика;

$N_{\text{макс}}$ — верхний предел измерения по расходу в кг/ч, т/ч, м³/ч, л/ч.

Величина $\frac{N_{\text{макс}}}{120} = C$ — постоянная счетчика, кото-

рая рассчитывается в зависимости от верхнего предела измерения по расходу и наносится потребителем на белой табличке, расположенной в нижней части лицевой панели счетчика. Таким образом $N = MC$.

Постоянные счетчика имеют размерность единиц массы (кг, т) или объема (м³, л) соответственно измеряемому расходу. В табл. 1 приводятся численные значения постоянных счетчика для стандартного ряда пределов измерения по расходу.

Таблица 1

$N_{\text{макс}}$	100	125	160	200	250	320	400	500	630	800
C	0,833	1,042	1,333	1,667	2,083	2,667	3,333	4,167	5,250	6,667

Счетчик может быть использован во взрыво-и пожароопасных помещениях.

Расход воздуха, приведенный к нормальным условиям, в установившемся режиме до 13 л/мин.

Масса счетчика составляет 2 кг.

1.3 Состав счетчика

В состав счетчика входят:
корпус;
механизм.

1.4. Устройство и работа счетчика

Счетчик состоит из двух основных частей: пневматической измерительной, извлекающей квадратный корень из входного сигнала, и механической, суммирующей расход во времени.

Счетчик ФШ0061 непрерывного действия, основан на компенсационном принципе измерения.

Пневматический сигнал от дифманометра-датчика поступает в приемный сильфон 23 (рис. 1). Сила, развиваемая этим сильфоном, вызывает перемещение рычага 20, изменяющего зазор в узле „сопло-заслонка“. Изменяющееся давление в линии сопла 42 с помощью пневмореле управляет давлением в линии двух разгонных сопел 58. Последние струей сжатого воздуха приводят во вращение ротор 5, соединенный зубчатой передачей со счетчиком 60.

На роторе смонтирован центробежный регулятор 25, усилие которого воздействует на рычаг и противодействует усилию, развиваемому сильфоном. Таким образом, на рычаге происходит непрерывное взвешивание этих усилий.

При установившемся вращении (т. е. при постоянном расходе) силы со стороны сильфона и центробежного регулятора равны, заслонка относительно сопла занимает определенное и постоянное для данного расхода положение. При этом условии в линии разгонных сопел поддерживается постоянное давление и, следовательно, ротор (турбинка) вращается с постоянной скоростью.

Зазор между соплом 42 и заслонкой 39 составляет от 0,01 до 0,015 мм.

При уменьшении зазора между соплом 42 и заслонкой 39 давление воздуха в линии сопла 42 и в камере Г падает, мембраны 52 со стержнем 53 отходят вверх, клапан 54 закрывается шариком 55, который поднимается вверх под действием воздушной струи из линии питания.

Воздух питания из камеры А в камеру Б не проходит, и давление воздуха в линии разгонных сопел 58 падает. Лишний воздух из камеры В сбрасывается в атмосферу.

От давления воздуха в линии разгонных сопел зависит скорость вращения ротора. Ось ротора, в свою очередь, связана через редуктор 59 с механическим счетчиком, который суммирует обороты ротора по времени.

Скорость вращения ротора связана линейной зависимостью с расходом, в то время как сигнал от дифманометра, поступающий на вход счетчика, находится в квадратичной зависимости относительно расхода.

В счетчике происходит автоматическое извлечение корня в следующем порядке.

Входной сигнал P , а следовательно, и сила на приемном сильфоне связаны квадратичной зависимостью с расходом N :

$$P = f(N^2),$$

с другой стороны, центробежная сила (усилие центробежного регулятора) связана квадратичной зависимостью со скоростью вращения ротора w :

$$w = f(w^2).$$

При установившемся вращении $P = F$, следовательно, расход линейно связан со скоростью вращения ротора w , $N = f(w)$.

Выше было описано, как определяется расход за выбранный промежуток времени. Так, например, при максимальном расходе 100 т/ч постоянная счетчика равна 0,833 т, для максимального расхода 2500 м³/ч постоянная счетчика равна 20,83 м³ и т. п. Если максимальный расход нестандартный, постоянную счетчика необходимо рассчитать, как показано в разделе 1.2.

Рассмотрим конструкцию механизма, который устанавливается на общем основании 24 (рис. 2).

На основании 24 при помощи винта 51 укреплен сильфон 23. Усилие от сильфона на рычаг 20 передается через дно 22 сильфона, жестко закрепленное на рычаге гайкой 19.

Перемещение сильфона вдоль рычага вызывает при неизменном входном сигнале изменение количества цифр, выбрасываемых счетчиком в единицу времени. Для увеличения показаний сильфон перемещается к передней части счетчика.

Чтобы передвинуть сильфон, надо предварительно ослабить винт 51 и гайку 19. После перемещения винт и гайку необходимо надежно затянуть. Это применяется только при регулировке.

Крестовидный ленточный подвес 21, укрепленный на основании 24, обеспечивает качание рычага 20.

На рычаге смонтированы: подшипник 17 (5 — 1006У ТУ 4479—73) центробежного регулятора, который запрессован во втулке 18; корректор нуля, состоящий из пружины 8, резьбовой втулки 10, винта 6 настройки пружины и винтов 11; гайки 12, служащие верхним упором рычага 20; заслонка 39 с плоской пружиной 38, предохраняющей заслонку от перегрузок, втулкой 37 и двумя гайками 36, фиксирующей положение заслонки относительно сопла.

В основании 24 счетчика имеются две расточки: снизу под стакан 2 и сверху под ротор 5. Положение втулки 27 фиксируется штифтом 13.

Ротор 5 тремя винтами 26 соединен со втулкой 27, которая жестко сидит на оси 28.

В стакане 2 на двух подшипниках (5—6025 ТУ 4479—73) вращается червяк 29, сидящий на одной оси с ротором. Подшипники в стакане поджаты для выбора осевого люфта гайкой 30.

Между полостью ротора и подшипниками поставлен фетровый сальник 3, предохраняющий подшипники от попадания в них пыли.

Центробежный регулятор 25 состоит из 3-х грузиков 9, закрепленных на трех пластинчатых пружинах 7 винтами.

Нижние концы пластинчатых пружин винтами 4 соединены с втулкой 27, а верхние — с втулкой 16 подшипника центробежного регулятора.

Втулка 16 крепится к рычагу 20 гайкой 14.

Подшипник 17 закрыт колпачком 15.

Первичное сопло 42 винтом 41 укреплено на специальном кронштейне 40, который винтами 35 крепится к основанию 24.

В этом же кронштейне установлен винт 6 настройки пружины корректора нуля. Для предохранения от поворота после настройки счетчика винт 6 притягивается к кронштейну планкой 43 и двумя винтами 44.

В нижней части основания, под ротором, смонтирован редуктор. Он состоит из двух червячных зацеплений 29—1, 46—49 с общим коэффициентом редукции 1600.

Левая опора червячного колеса 1 представляет собой винт 32, в котором имеется отверстие с шариком 31. Перемещение винта 32 после предварительного ослабления гайки 33 можно свести к минимуму осевой люфт. Винт 32 ввернут во втулку 34, которая имеет некоторую

свободу перемещения в плоскости, перпендикулярной оси вращения. Такая конструкция позволяет точно установить межцентровое расстояние червяка 29 с червячным колесом 1.

После наладки втулка 34 затягивается двумя винтами.

Правой (по рисунку) опорой червяка 46 является подпятник 45, который может перемещаться в плоскости, перпендикулярной оси червяка 46, и закрепляется на основании двумя винтами 47.

Ось 50 червячного колеса 49 имеет опоры — слева в виде глухого отверстия в основании с шариком внутри, справа — в планке 48, крепящейся к основанию.

Пневматическое усилительное реле (рис. 3) состоит из квадратных секций, разделенных мембранами из резиноканевого полотна.

Фильтр 56 и дроссель 57 ввернуты в корпус пневмореле и уплотнены круглыми резиновыми кольцами. В рабочем состоянии дроссель должен быть ввернут до упора. В случае засорения дроссель может быть вывернут и прочищен с помощью специальных игл, которые входят в приклад счетчика.

Основание 24 (рис. 2) с закрепленными на нем узлами и пневмореле 66 (рис. 4) смонтированы на кронштейне 62, который по направляющим вставляется в корпусе 63 и фиксируется с помощью защелок 65 и 67.

Шкала счетчика и дополнительная шкала для отсчета дробных значений вынесены на лицевую панель. Штуцера 64 внешних пневмолиний пронумерованы.

Перед выдвижением механизма из корпуса нужно нажать кнопку 61, расположенную под лицевой панелью счетчика, при этом отходит защелка 67. Чтобы вынуть механизм из корпуса, следует через отверстие в дне его нажать на пружину, которая освобождает защелку 65.

1 5. Маркирование

На табличке, прикрепленной к задней стенке счетчика, указано:

- товарный знак завода-изготовителя;
- шифр счетчика;
- номер счетчика;
- обозначение технических условий;
- год выпуска;
- класс точности;

давление входное;
давление питания.

2. Инструкция по эксплуатации

2.1. Общие указания

Распаковывайте ящики со счетчиками лишь после того, как они примут температуру окружающего воздуха, во избежание оседания на них влаги.

Распаковку производите в следующем порядке: осторожно откройте ящик, на крышке которого имеется знак: „Верх, не кантовать“, освободите счетчик и комплектующие изделия от упаковочного материала и протрите их мягкой тряпкой; проверьте по паспорту наличие принадлежностей, находящихся в одном со счетчиком ящике.

Сохраняйте основной документ счетчика — его паспорт, в котором указаны технические данные, год выпуска, а также дана оценка его годности.

При получении счетчика, до установки и пуска его в работу, заведите на него рабочий паспорт, куда, кроме общих сведений, включайте данные, касающиеся эксплуатации; дату установки в эксплуатацию; неполадки при установке и пуске в работу; эскиз места установки с основными монтажными размерами; записи по обслуживанию с указанием причин неисправности, произведенного ремонта, чистки и времени, когда эти работы были произведены.

2.2. Порядок установки

При выборе места установки счетчика соблюдайте следующие условия:

а) место установки счетчика должно обеспечивать удобство его обслуживания;

б) счетчик нельзя устанавливать в условиях агрессивных сред, воздействующих на резину, мембранное полотно, оргстекло и на защищенные хромоникелевыми, кадмиевыми покрытиями или окрашенные эмалью конструкционные стали, цветные металлы и их сплавы;

в) длина дистанционной линии от датчика до счетчика не должна превышать 300 м;

г) счетчик не должен испытывать тряски и вибрации. Габаритные, установочные и присоединительные размеры счетчика указаны на рис. 5, 6.

Присоединительные размеры соединений для подключения внешних пневматических линий — на рис. 7.

Счетчик предназначен для утопленного монтажа и монтируется на щите (68 × 138 мм) с помощью обода, двух кронштейнов и винтов, входящих в комплект поставки (рис. 5). При установке следует вставить счетчик в отверстие щита, надеть на него сзади обод и закрепить счетчик с помощью двух кронштейнов винтами. Если размеры щитовых отверстий 75 × 155 мм, то счетчики поставляют с монтажными рамками, при помощи которых производят установку счетчиков на щите (рис. 6).

Линии связи и линии питания должны осуществляться пластмассовыми трубками наружным диаметром 6 × 1 или 8 × 1,6 мм, либо металлическими (для тропического климата из стойких в этих условиях материалов) наружным диаметром 6 × 1 или 8 × 1 мм.

По требованию заказчика счетчик выполняют с одним из 4-х возможных соединений, показанных на рис. 7.

Если в заказе тип трубок не дан, счетчик выполняют со штуцерами для подсоединения пластмассовых трубок Ø 6 × 1 и 8 × 1,6 мм.

Трубки соединительных линий прокладывают в местах, легко доступных для обслуживания и контроля.

Трубки должны быть защищены от повреждений, а в местах изгибов сплющивание трубок не допускается.

Сборка пневмотрубок должна быть плотной и должна обеспечивать герметичность, которую проверяют (до подключения к счетчику) давлением 200 кПа (2 кгс/см²).

2.3. Подготовка к работе

Разарретируйте счетчик перед включением в работу.

Арретир, прижимающий сопло 42 к заслонке 39 (рис 2), крепится винтом к кронштейну 40. Чтобы освободить узел „сопло-заслонка“, нужно ослабить винт и передвинуть вниз арретир.

Воздух питания подведите через фильтр и стабилизатор к штуцеру 4. Дистанционную линию от датчика подведите к штуцеру 2.

2.4. Порядок работы и измерения параметров

Перед началом эксплуатации при проведении пуско-наладочных работ счетчик должен проходить приработку в течение 340 часов.

Снимите и занесите в журнал показания счетчика.

Чтобы получить действительное значение расхода N , умножают разность показаний счетчика M на постоянную счетчика C , которую рассчитывают по методике п. 1.2 и записывают на табличке, помещенной под шкалой счетчика.

2.5. Проверка технического состояния

2.5.1. Операции и средства поверки.

При проведении поверки должны выполняться операции и применяться средства поверки, указанные в табл. 2.

Таблица 2

Наименование операции	Номера пунктов	Средства поверки и их нормативно-технические характеристики
Внешний осмотр	2.5.2.	Манометр показывающий ГОСТ 2405—80, класс точности 0,6 верхний предел измерения 160 кПа (1,6 кгс/см ²) — для контроля давления питания.
Определение основной погрешности	2.5.3.	ИПДЦ 89010, класс точности 0,06; предел измерения 100 кПа (1,0 кгс/см ²). Секундомер механический СДС _{пр} —1—2—000. ГОСТ 5072—72, класс точности 2

Проверка счетчика должна производиться не реже одного раза в год.

2.5.2. Условия поверки и подготовка к ней.

При проведении поверки должны соблюдаться следующие условия:

температура окружающего воздуха $(20 \pm 2) ^\circ\text{C}$;

относительная влажность окружающего воздуха в пределах 30 — 80 %;

атмосферное давление от 86 до 106,7 кПа (0,86 д 1,067 кгс/см²);

отклонение давления питания не более $\pm 2\%$ от его номинального значения;

классы загрязненности воздуха -питания 0 и 1 по ГОСТ 17433 — 80;

отсутствие ударов, тряски и вибрации, влияющих на работу счетчика.

Перед проведением поверки должны быть выполнены следующие подготовительные работы:

установка счетчика в рабочее положение;

подсоединение средств поверки к пневматическим линиям: в линию переменной (штуцер 2) подключить ИПДЦ, в линию питания (штуцер 4) включить манометр показывающий.

2.5.3. Проведение поверки.

Внешний осмотр.

При проведении внешнего осмотра должно быть установлено соответствие счетчика следующим требованиям:

наличие комплекта поставки по паспорту;

качество маркировки и защитных покрытий. При этом должно быть установлено отсутствие дефектов, влияющих на возможность применения счетчика.

Определение основной погрешности

Показания при поверке отсчитывают по счетчику и дополнительной шкале для отсчета дробных значений.

Входной сигнал, подаваемый в счетчик при проверке, должен быть равен расчетному значению. В процессе поверки значение входного сигнала не должно изменяться.

Необходимую продолжительность работы счетчика при проверке определяют, исходя из погрешности отсчета по дополнительной шкале и конструктивных особенностей счетчика.

Требуемая минимальная продолжительность работы при поверке ($t_{\text{мин}}$) в мин. обусловленная погрешностью отсчета, при поверяемом значении расхода N вычисляют по формуле:

$$t_{\text{мин}} = 5n \cdot \frac{60}{M_{\text{макс}}} \cdot \frac{N_{\text{макс}}}{N} \cdot \frac{100}{K},$$

где:

l — погрешность отсчета по дополнительной шкале, равная цене деления, если длина деления менее 1 мм, и 0,5 цены деления, если длина деления равна или более 1 мм;
 $M'_{\text{макс}}$ — расчетная разность показаний счетчика за час, соответствующая верхнему пределу измерений; $M'_{\text{макс}} = 120$.

K — предел допускаемой основной погрешности счетчика, выраженный в процентах от расчетной разности показаний, соответствующей верхнему пределу измерения.

Требуемая минимальная продолжительность работы выбирается кратной периоду минимально необходимого целого числа оборотов элементов кинематической цепи механизма счетчика.

Погрешность показаний счетчика определяют при значениях расхода, составляющих 30, 50, 80 и 100% от верхнего предела измерений или близких к ним при возрастающем и убывающем значениях входного сигнала.

Погрешность показаний определяют путем определения действительной продолжительности работы счетчика, необходимой для достижения расчетной разности, соответствующей поверяемому значению расхода.

Расчетную разность показаний M_p вычисляют по формуле:

$$M_p = \frac{1}{60} M'_{\text{макс}} t \frac{N}{N_{\text{макс}}}$$

Погрешность показаний вычисляют по формуле:

$$\delta = \frac{t - t'}{t} \cdot \frac{N}{N_{\text{макс}}} \cdot 100,$$

где:

t — заданная продолжительность работы счетчика (время поверки), мин;

t' — действительная продолжительность работы счетчика, мин.

В табл. 3 приводятся расчетные значения величин t , M_p , Δt для поверяемых значений расхода.

Таблица 3

Поверяемое значение расхода,	Расчетное значение входного сигнала		Время поверки t , мин	Количество единиц M_p за время t	Допустимое отклонение $\pm 4,4$, с	Справочное время одного сброса шкалы
	кПа	кгс/см ²				
50	27,2	0,272	13,3	8	$\pm 13,3$	1 мин 40 с
50	40,0	0,40	8	8	$\pm 4,8$	1 мин
80	71,2	0,712	10	16	$\pm 3,7$	33 с
100	100,0	1,0	8	16	$\pm 2,4$	30 с

Если показания счетчика выходят за пределы допускаемых значений, отрегулируйте счетчик винтом корректора нуля, вращение которого по часовой стрелке увеличивает показания.

2.5.4. Оформление результатов поверки.

При проведении поверки необходимо вести протокол записи результатов наблюдений по приведенной в приложении форме.

При положительных результатах поверки в эксплуатационном паспорте (или документе, заменяющем его) производят запись о годности счетчика с указанием даты поверки, заверяют ее подписью поверителя и оттиском поверительного клейма.

2.6. Характерные неисправности и методы их устранения.

Перечень наиболее часто встречающихся или возможных неисправностей приведен в табл. 4.

Таблица 4

Наименование неисправности	Вероятная причина	Методы устранения
Неправильные показания при значениях расхода 30 — 50%	Нарушение регулировки	Отрегулируйте показания винтом 6 корректора нуля (см. рис. 2)

Наименование неисправности	Вероятная причина	Метод устранения
Неправильные показания при значениях расхода более 50%	То же	Отрегулируйте показания перемещением сальфона 23, как описано в разделе 1.4.
Показания завышены	Засорение сопла 42, мал зазор между соплом 42 и заслойкой 39 (см. рис. 2)	Прочистите сопло, промойте фильтр. Отрегулируйте зазор гайками 36
Показания занижены	Засорение разгонного сопла 58 (см. рис. 1)	Прочистите сопло
Счетчик не реагирует на изменение входного давления или показания его не соответствуют измеряемому расходу	Засорение дросселя 57 (см. рис. 3) пневмореле. Негерметичность внутренних пневмолиний, сальфона 23 (рис. 2).	Прочистите дроссель или смените капилляр. Устраните негерметичность.
	Обрыв ленточек 21.	Смените ленточки

2.7. Техническое обслуживание

В процессе эксплуатации следите за тем, чтобы подводящие линии были герметичными. При нарушении герметичности подводящих линий подтяните накидные гайки или примите другие меры, устраняющие негерметичность.

Небольшие колебания давления в подводящей линии сглаживаются стабилизатором давления, значительных колебаний следует избегать.

Следите за тем, чтобы в штуцер питания 4 поступал сухой, очищенный от пыли и масла воздух давлением $140 \text{ кПа} \pm 14 \text{ кПа}$ ($1,4 \text{ кгс/см}^2 \pm 0,14 \text{ кгс/см}^2$).

В штуцер 2 нельзя подавать давление более 100 кПа ($1,0 \text{ кгс/см}^2$).

При возникновении вибрации или тряски, передающейся на счетчик, применяйте амортизационные устройства.

В счетчике используют два вида подшипников: верхние 5 — 1006У и нижние 5—6025 (для тропиков 6 — 1006Ю, ТУ302—74 и 6—6025—Ю ТУ 302—74).

В целях обеспечения длительной работы счетчика рекомендуется при эксплуатации его не реже одного раза в полтора месяца смазывать подшипник (рис. 2) маслом часовым марки МБП-12 ГОСТ 7935 — 74; для этого нужно вынуть механизм из корпуса, снять колпачок, промыть подшипник бензином и в обойму ввести одну каплю масла.

2.8. Правила хранения

Храните счетчики на стеллажах в сухом вентилируемом помещении при температуре окружающего воздуха от 5 до 40 °С и верхнем значении относительной влажности воздуха 80 % при 25 °С и более низких температурах, без конденсации влаги.

Укладывать счетчики один на другой нельзя.

До монтажа не удаляйте заглушки, закрывающие отверстия штуцеров.

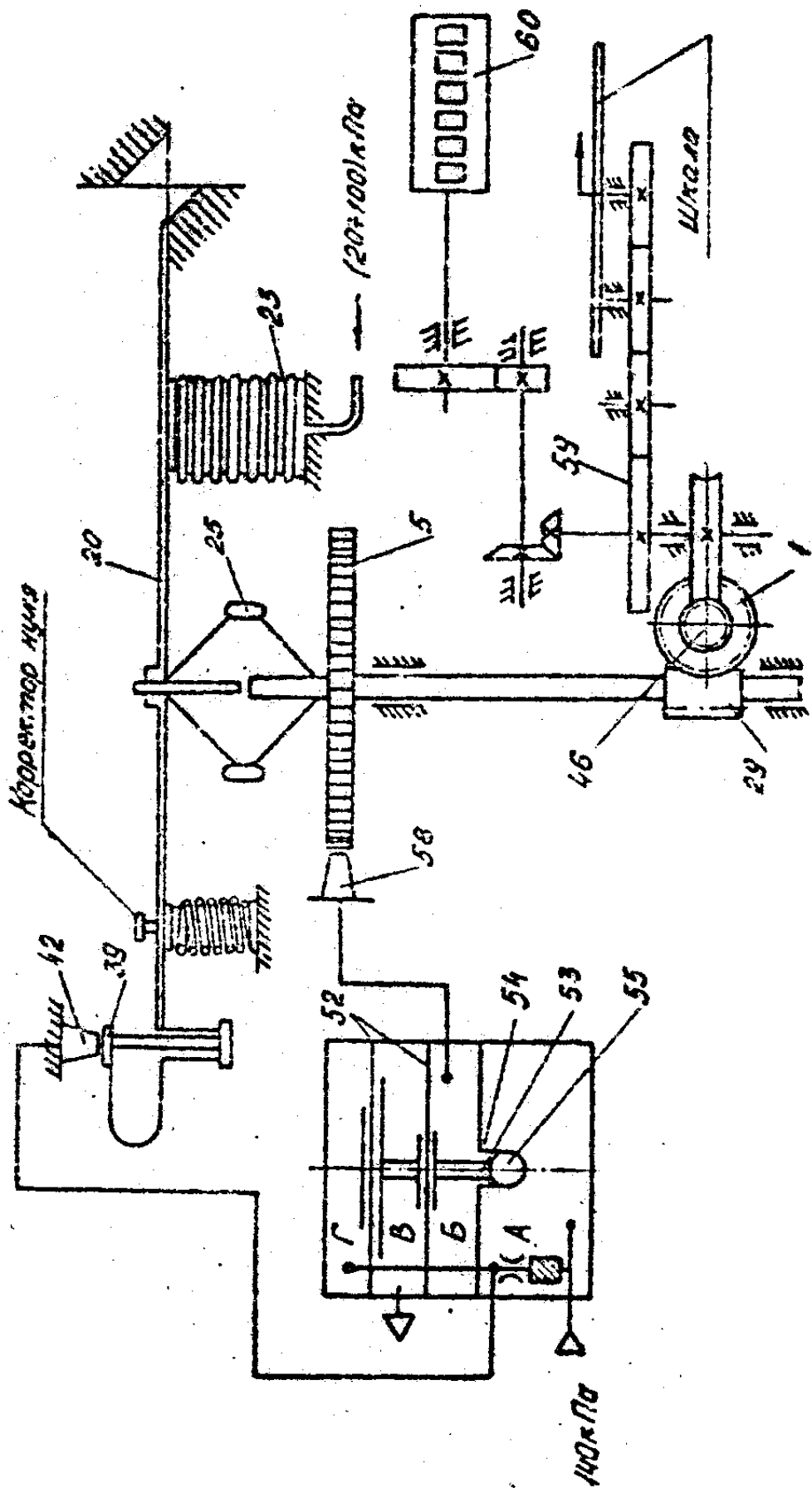


Рис. 1 Принципиальная схема

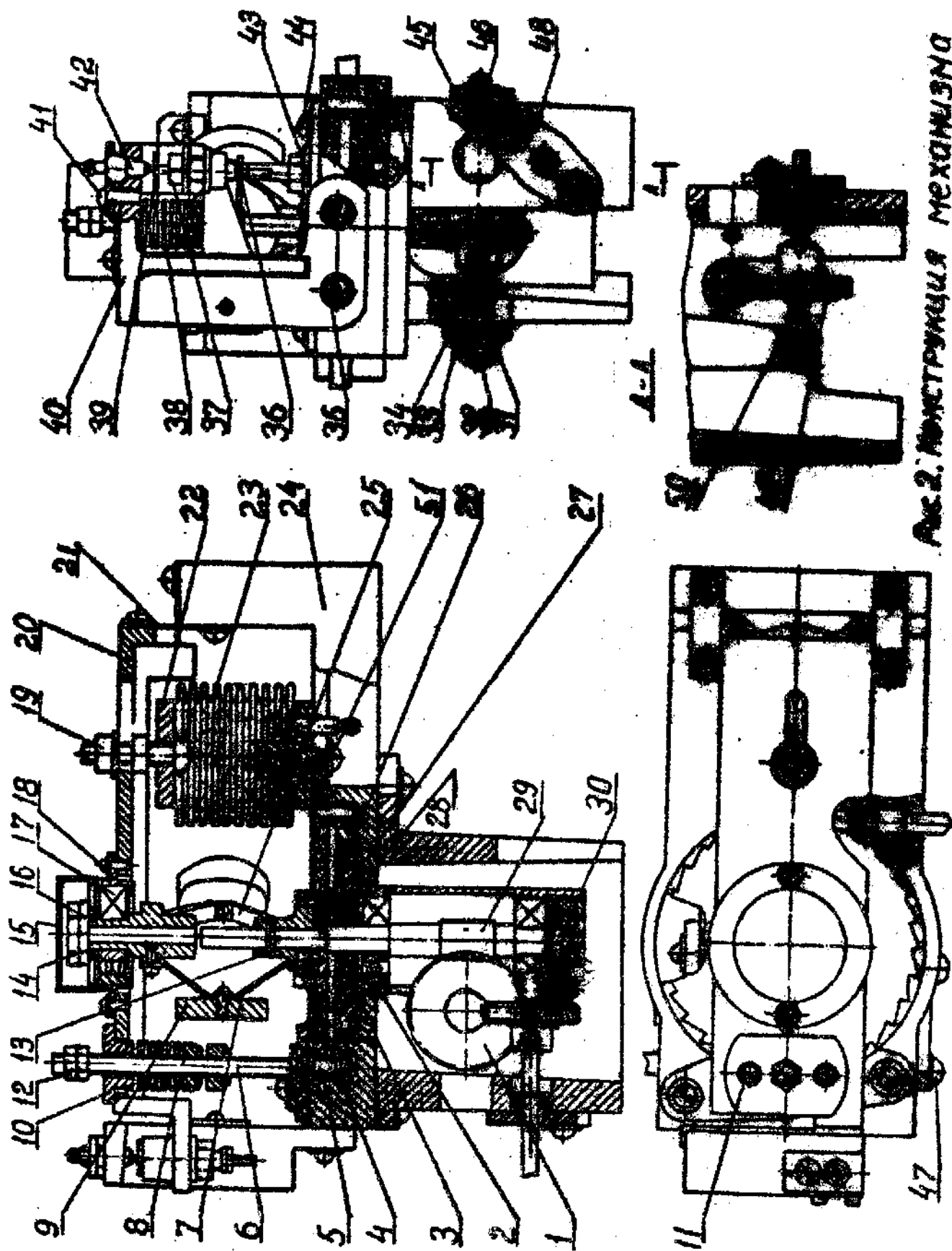


Рис. 2. Конструкция механизма

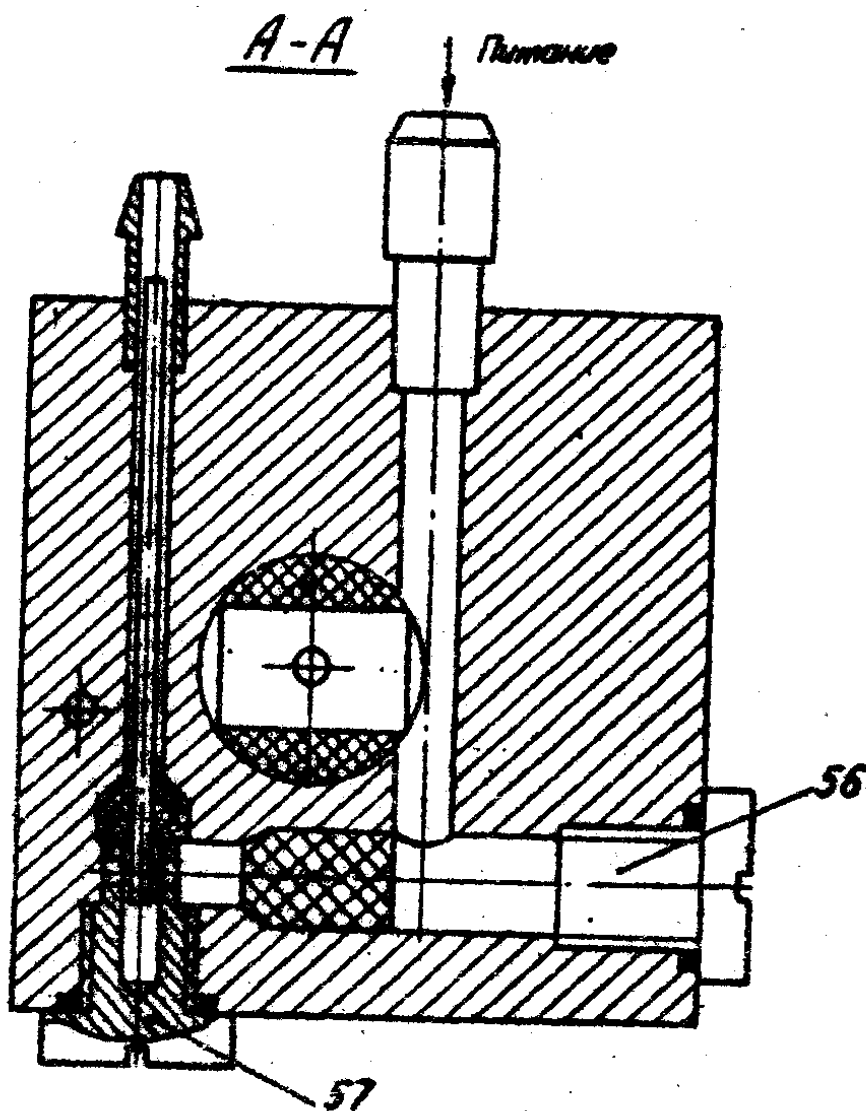
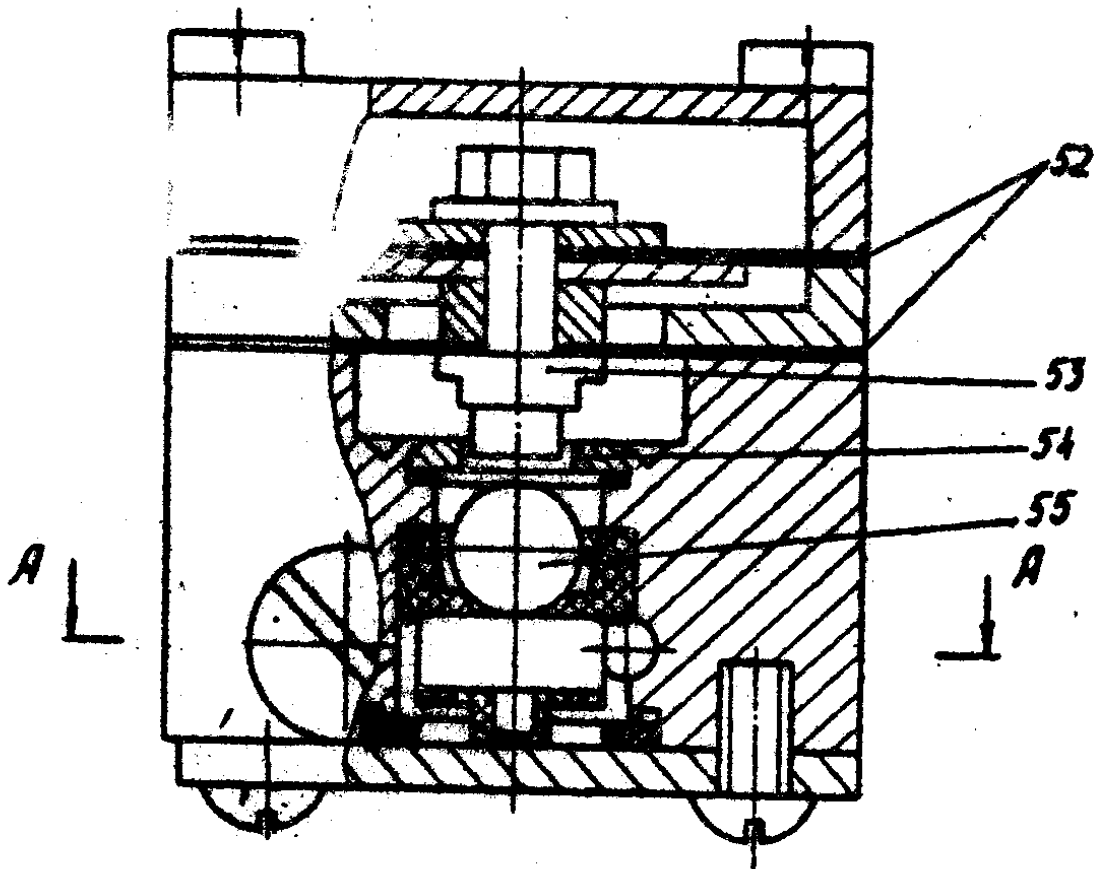


Рис. 3 Конструкция пневмореле

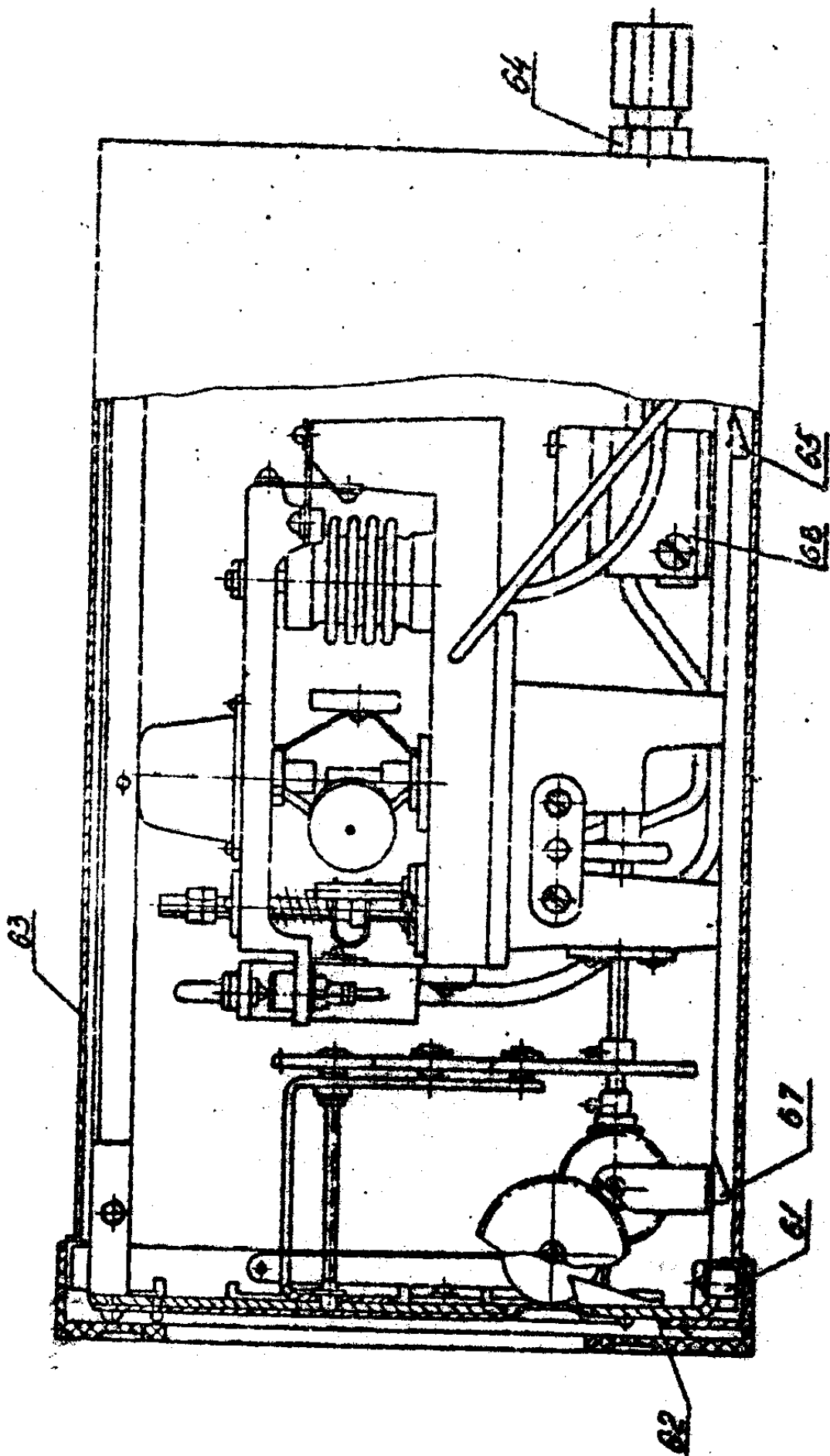
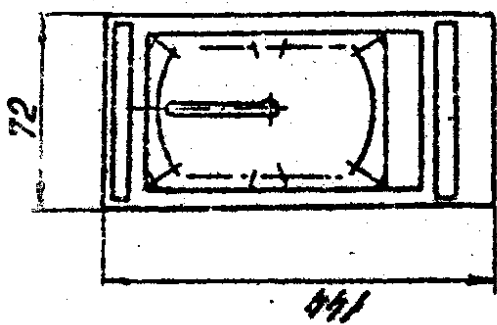
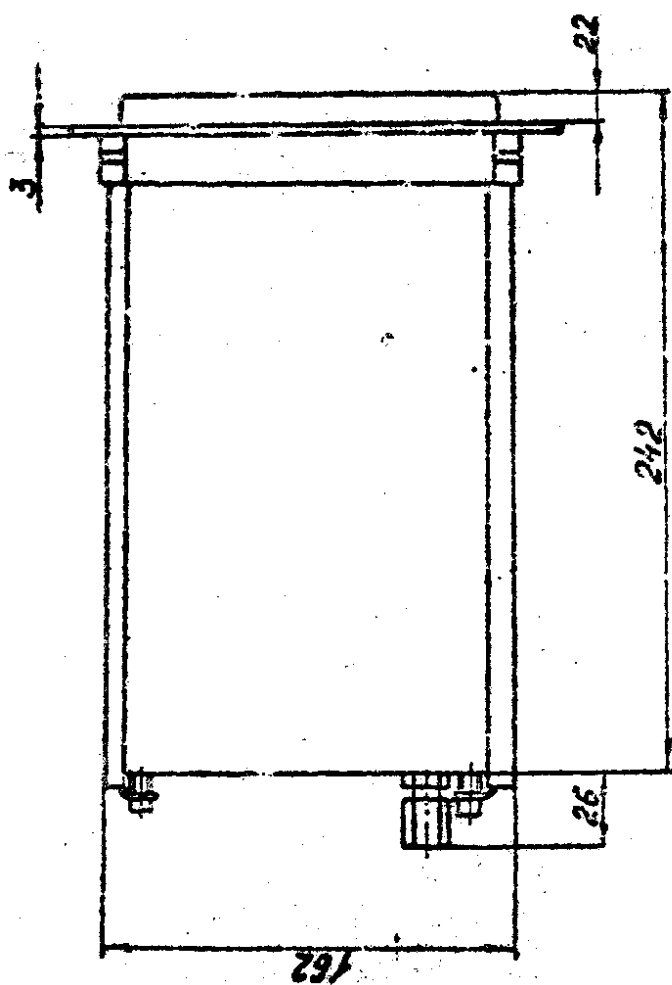
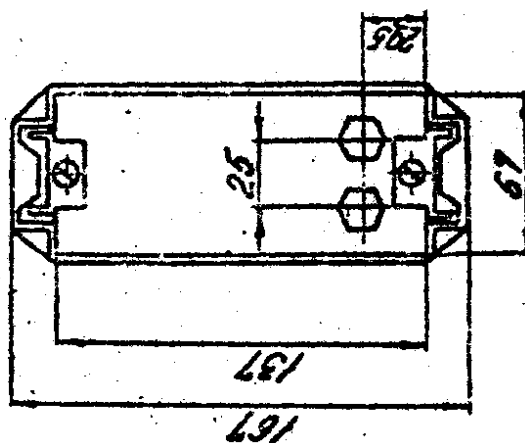


Рис. 4. Общий вид

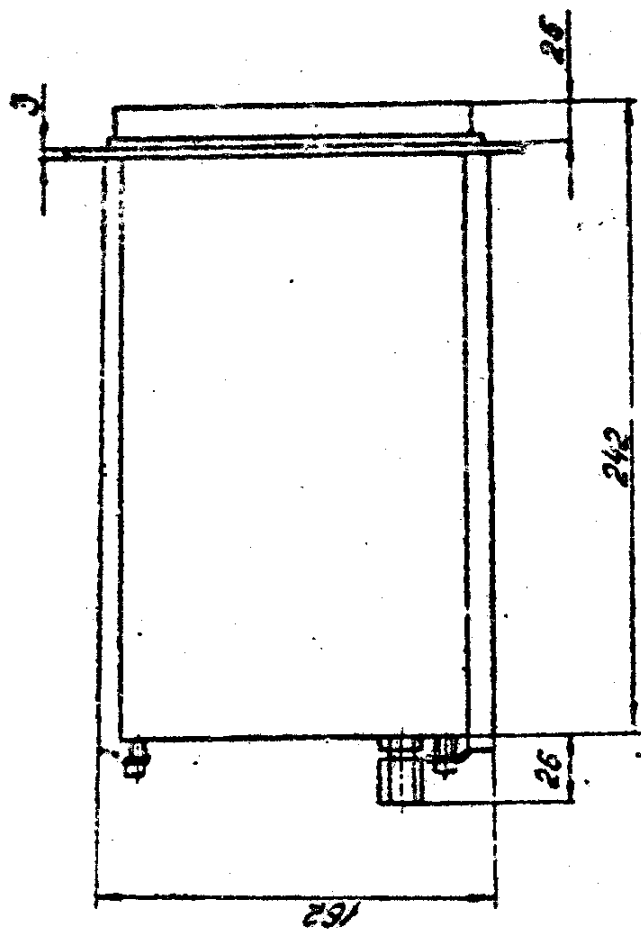


ВУБА



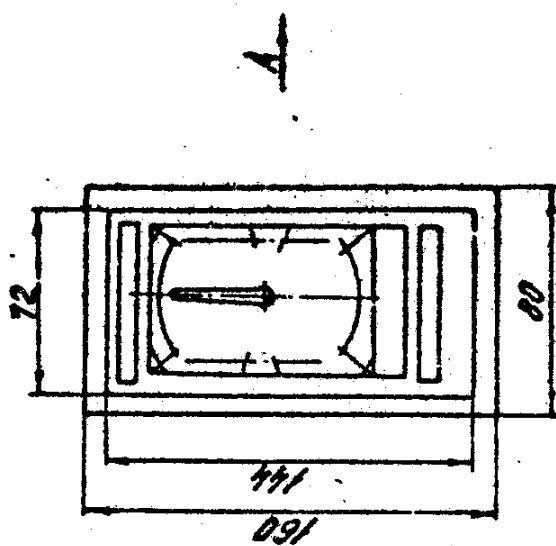
Размеры берзго в ците 68⁰¹х138⁰¹

Рис. 5. Габаритные, установочные и присоединительные размеры.

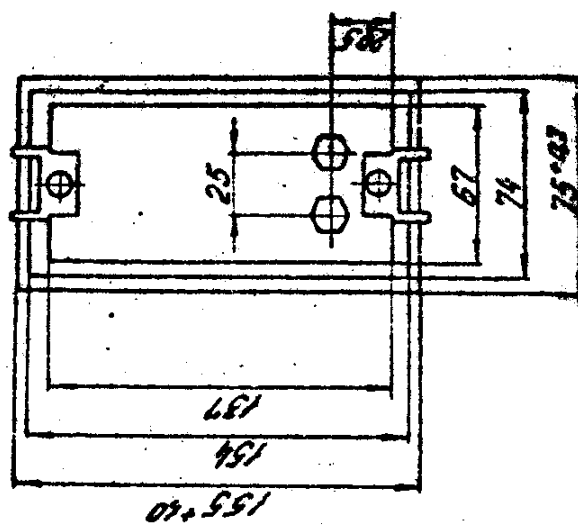


Размеры выреза в ширине 75*87*155*110

рис. 6. Габаритные, установочные и присоединительные размеры

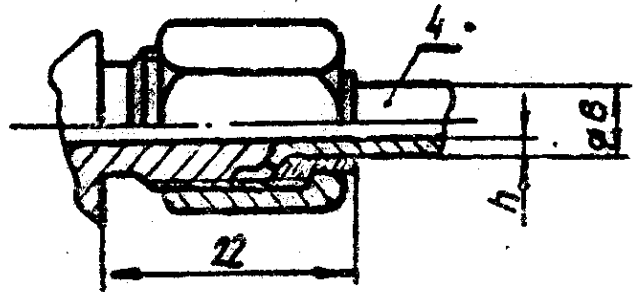
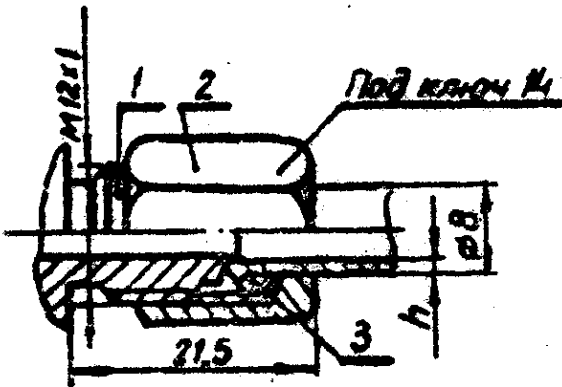


Вид А

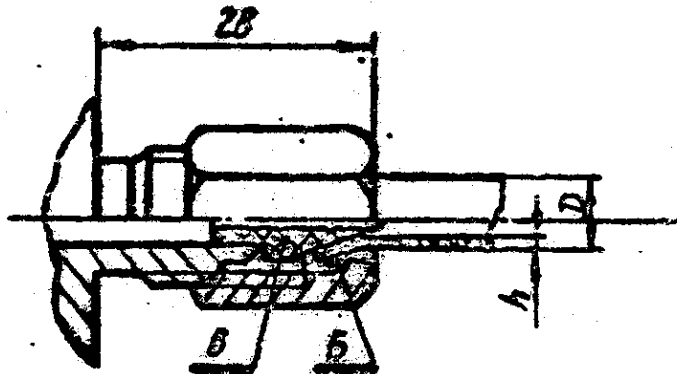


Исполнение 1 для
металлических труб

Исполнение 2 для
металлических труб



Исполнение 3 для пластмассовых труб



1-конец штуцера; 2-накидная гайка;
3-кольцо; 4-втулка; 5-шайба; 6-наконечник

Типоразмер соединения	Исполне- ние	Размеры труб	
		Наружный диаметр мм	Толщина стенки б.мм
00-01	1	8	1,0
00-02	2	8	
00-03	3	8	1,6
00-04			

Рис. 7. Соединения по наружному конусу для внешних
штуцеров

Рекомендуемая форма протокола поверки

Протокол № _____

_____ " _____ 19 ____ г.

проверки счетчика ФШ0061 _____, № _____

класс точности _____

изготовленного (отремонтированного) _____

принадлежащего _____

Образцовые приборы:

тип _____, № _____, верхний предел измере-

ния _____, класс точности _____

Поверяемое значение расхода	Первый отсчет		Второй отсчет		Погрешность
	по счетчику	по секундомеру	по счетчику	по секундомеру	

Предел допускаемой основной погрешности $\pm 0,5\%$

Наибольшая погрешность показаний _____ %

Прибор годен (забракован) — указать причины _____

Подпись лица, выполнившего поверку _____