

При заказе прибора указываются: наименование, условное обозначение прибора, длина капилляра, вид шкалы (согласно таблице), тип подсоединения (для приборов с сальниковым вводом), обозначение технических условий.

Пример заказа прибора ТАМ102-1-03 с длиной капилляра 2,5 м, оцифрованной шкалой, с соединителем:

«Датчик-реле температуры ТАМ102-1-03-2-1 ТУ 25-7301.0028-88».

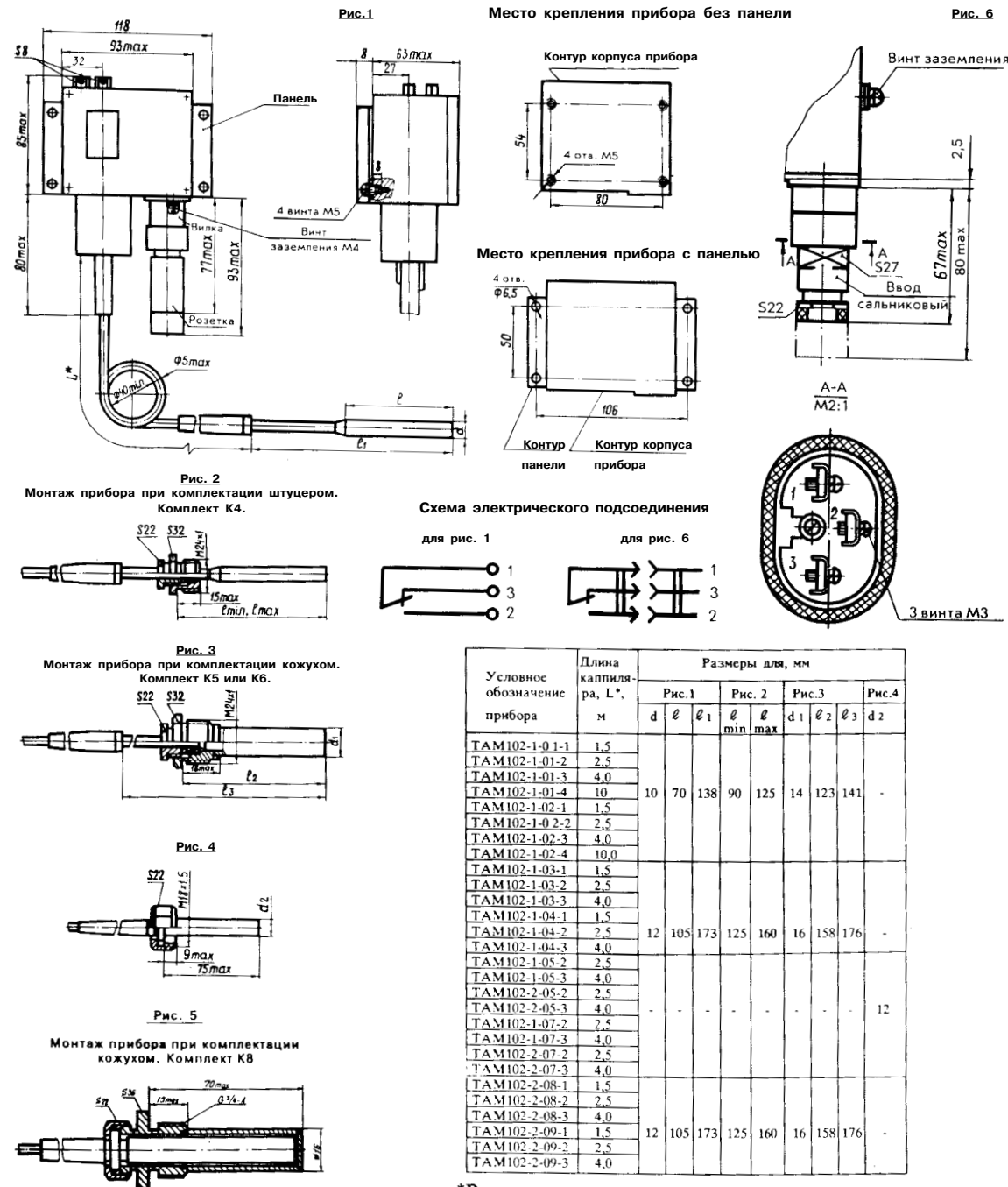
То же, с сальниковым вводом:

«Датчик-реле температуры ТАМ102-1-03-2-1-1 ТУ 25-7301.0028-88».

Примечание. Для приборов ТАМ102-05, ТАМ102-07 после обозначения вида шкалы указывается величина уставки.

По отдельному заказу могут поставляться: панель для монтажа прибора на объекте (комплект К1), штуцер с сальником (комплект К4) защитный кожух (комплекты К5 — для ТАМ102-01, -02; К6 — для ТАМ102-03, -04, -08, -09; К8 — для ТАМ102-05, -07).

ГАБАРИТНЫЕ И ПРИСОЕДИНИТЕЛЬНЫЕ РАЗМЕРЫ



*Размер капилляра в развернутом состоянии.

Заказ 2293

Условное обозначение прибора	Длина капилляра, L*, м	Размеры для, мм								
		Рис.1		Рис.2		Рис.3		Рис.4		
		d	l	l ₁	l ₂	l ₃	d ₁	l ₂	l ₃	d ₂
ТАМ102-1-0-1-1	1,5									
ТАМ102-1-01-2	2,5									
ТАМ102-1-01-3	4,0									
ТАМ102-1-01-4	10	10	70	138	90	125	14	123	141	-
ТАМ102-1-02-1	1,5									
ТАМ102-1-02-2	2,5									
ТАМ102-1-02-3	4,0									
ТАМ102-1-02-4	10,0									
ТАМ102-1-03-1	1,5									
ТАМ102-1-03-2	2,5									
ТАМ102-1-03-3	4,0									
ТАМ102-1-04-1	1,5									
ТАМ102-1-04-2	2,5	12	105	173	125	160	16	158	176	-
ТАМ102-1-04-3	4,0									
ТАМ102-1-05-2	2,5									
ТАМ102-1-05-3	4,0									
ТАМ102-2-05-2	2,5									
ТАМ102-2-05-3	4,0									
ТАМ102-1-07-2	2,5									12
ТАМ102-1-07-3	4,0									
ТАМ102-2-07-2	2,5									
ТАМ102-2-07-3	4,0									
ТАМ102-2-08-1	1,5									
ТАМ102-2-08-2	2,5									
ТАМ102-2-08-3	4,0									
ТАМ102-2-09-1	1,5	12	105	173	125	160	16	158	176	-
ТАМ102-2-09-2	2,5									
ТАМ102-2-09-3	4,0									

Система менеджмента качества ЗАО «ОРЛЭКС» получила одобрение Регистра Ллойда на соответствие стандартам: ISO 9001:2000; BS EN ISO 9001:2000; DIN EN ISO 9001:2000; NEN EN ISO 9001:2000. Сертификат одобрения № 922155 № 01-005



ДАТЧИКИ-РЕЛЕ ТЕМПЕРАТУРЫ ТАМ102

Предназначены для контроля и регулирования температуры жидких и газообразных сред в холодильных установках, применяемых на судах, железнодорожном и автомобильном транспорте, а также в стационарных холодильных установках и других системах и устройствах. Модификации ТАМ102-...-05 и ТАМ102-...-07 могут быть использованы для замены реле типа КРМ с датчиком температуры. Контролируемые среды: хладоны, воздух, масла, пресная вода и другие неагрессивные среды. Для приборов с кожухом контролируемой средой может быть среда, неагрессивная к стали, в том числе аммиак. Отличаются высокой устойчивостью к динамическим нагрузкам (вибрация, удары, тряска, наклоны), защищенностью от воздействия пыли, воды и других факторов окружающей среды. Степень защиты корпуса — IP64.



ТЕХНИЧЕСКИЕ ДАННЫЕ

Основные технические данные приведены в таблице.

Имеют одобрение Российского Морского Регистра Судоходства, сертифицированы Регистром Ллойда (Великобритания)

Условное обозначение прибора	Пределы уставок, °C	Зона возврата, °C		Максимально допустимая температура контролируемой среды, °C	Длина соединительного капилляра				Вид шкалы уставки	
		регулируемая	нерегулируемая		1,5 м	2,5 м	4 м	10 м	оцифрованная	информационная
последующие цифры в обозначении при заказе					1	2	3	4	1	2
ТАМ102-1-01	-35...-5	2,5...6		70	+	+	+	+	+	
ТАМ102-1-02	-20...+10	2,5...6			+	+	+	+	+	
ТАМ102-1-03	+5...+35	2,5...6			+	+	+		+	
ТАМ102-1-04	+30...+60	2,5...6			+	+	+		+	
ТАМ102-1-05*	+10...+60		5	105		+	+			+
ТАМ102-2-05*										
ТАМ102-1-07*	+50...+130		5	145		+	+			+
ТАМ102-2-07*										
ТАМ102-2-08	+50...+130		8	145		+	+	+		+
ТАМ102-2-09	+110...+160		10	176		+	+	+		+

* На шкале указывается уставка по заказу потребителя.

Зона возврата в приборах ТАМ102-1 направлена в сторону повышения температуры контролируемой среды относительно уставки, в приборах ТАМ102-2 — в сторону понижения.

Коммутируемая мощность контактов при эксплуатации в цепях постоянного тока напряжением 24...220 В при минимальном токе 0,05 А, Вт 60
Ток при эксплуатации в цепях переменного тока напряжением 127...380 В частотой 50(60) Гц при cos φ ≥ 0,6, А:
максимальный 6
минимальный 0,1

Температура окружающего воздуха, °C: -40...+70 (для ТАМ102-1-03 -40...+85)
Климатические исполнения: OM категории 5, T категории 2 и TM категории 2.

Масса, кг 1,3
В зависимости от способа электрического подсоединения приборы поставляются в исполнениях с сальниковым вводом (в конце обозначения указывается цифра 1) или с соединителем.