

**Устройства регулирующие  
пневматические  
пропорционально-интегральные  
соотношения  
ПРЗ.33-М1 и ПРЗ.34-М1**

**Техническое описание  
и инструкция по эксплуатации**

# СО Д Е Р Ж А Н И Е

## 1. Техническое описание

	Стр.
1.1. Назначение . . . . .	3
1.2. Технические данные . . . . .	3
1.3. Устройство и работа регулятора . . . . .	5

## 2. Инструкция по эксплуатации

2.1. Общие указания . . . . .	12
2.2. Порядок установки . . . . .	12
2.3. Подготовка к работе . . . . .	14
2.4. Порядок работы . . . . .	14
2.5. Техническое обслуживание . . . . .	15
2.6. Правила хранения . . . . .	16

## П р и л о ж е н и е

Рис. 1. Принципиальная схема регулятора ПРЗ.33-М1 . . . . .	17
Рис. 2. Принципиальная схема регулятора ПРЗ.34-М1 . . . . .	18
Рис. 3. Статические характеристики проточной камеры с регулируемым сопротивлением на выходе . . . . .	19
Рис. 4. Статические характеристики проточной камеры с управляемым от третьего параметра сопротивлением на выходе . . . . .	20
Рис. 5. Общий вид регулятора ПРЗ.33-М1 . . . . .	21
Рис. 6. Общий вид регулятора ПРЗ.34-М1 . . . . .	22
Рис. 7. Габаритные, установочные и присоединительные размеры регулятора ПРЗ.35-М1 . . . . .	23
Рис. 8. Габаритные, установочные и присоединительные размеры регулятора ПРЗ.34-М1 . . . . .	24
Рис. 9. Габаритные, установочные и присоединительные размеры гнезда . . . . .	25
Рис. 10. Соединения по наружному конусу для внешних штуцеров регулятора и гнезда . . . . .	26

# 1. Техническое описание

## 1.1. Назначение

Устройства регулирующие пневматические пропорционально-интегральные соотношения (далее в тексте регуляторы) входят в систему СТАРТ (Система автоматических регуляторов, построенных на пневматических элементах.

Регуляторы соотношения предназначены для получения непрерывного регулирующего воздействия давления сжатого воздуха на исполнительный механизм или какое-либо другое устройство системы регулирования с целью поддержания: регулятором ПРЗ.33-М1 одного из пневматических сигналов, пропорциональным величине второго пневматического сигнала; регулятором ПРЗ.34-М1 одного из пневматических сигналов пропорциональным величине второго пневматического сигнала с изменением коэффициента пропорциональности по третьему пневматическому сигналу.

По характеру регулирующего воздействия регуляторы являются пропорционально-интегральными.

Регуляторы могут быть использованы с задатчиками, приборами контроля и другими устройствами, работающими на стандартных пневматических аналоговых входных и выходных сигналах.

## 1.2. Технические данные

За входной сигнал регулятора принимается разность между значениями регулируемой величины  $X$  и задающей величины  $W$ , которые формируются после прохождения сигналов через регулируемые пневмосопротивления.

Граничные значения выходного аналогового сигнала  $U$  регулятора находятся в пределах:

нижнее — от 0 до 5 кПа (от 0 до 0,05 кгс/см<sup>2</sup>)

верхнее — от 100 кПа (1,0 кгс/см<sup>2</sup>) до величины

давления питания.

Предельные значения рабочего диапазона изменения выходного сигнала, регулируемой и задающей величин составляют:

нижнее — 20 кПа (0,2 кгс/см<sup>2</sup>),  
верхнее — 100 кПа (1,0 кгс/см<sup>2</sup>).

Предельные значения диапазона настройки зоны пропорциональности ( $\delta$ ): нижнее — 2%; верхнее — 3000%/.

Граничные значения диапазона настройки времени интегрирования (Ti): нижнее — 0,05 мин; верхнее — не менее 100 мин на отметке шкалы  $\infty$  (при закрытом сопротивлении).

Диапазон настройки соотношения находится в пределах от 1 : 1 до 5 : 1 или от 1 : 1 до 10 : 1.

Если диапазон настройки соотношения не указан, то регулятор поставляют со шкалами соотношения от 1 : 1 до 5 : 1.

Давление питания 140 кПа  $\pm$  14 кПа (1,4 кгс/см<sup>2</sup>  $\pm$  0,14 кгс/см<sup>2</sup>).

Воздух питания должен быть осушен и очищен от пыли и масла.

Класс загрязненности сжатого воздуха 0 и 1 по ГОСТ 17433 — 80.

Источником энергии для приведения регулятора в действие служит сжатый воздух давлением до стабилизатора от 300 до 600 кПа (от 3 до 6 кгс/см<sup>2</sup>).

Предел допускаемой основной погрешности регулятора не превышает  $\pm$  0,5% от нормирующего значения входного сигнала 80 кПа (0,8 кгс/см<sup>2</sup>).

Основная погрешность определяется как наибольшее значение входного сигнала, выраженное в процентах его нормирующего значения, при установившемся выходном сигнале и при равенстве 1 коэффициентов соотношения.

Примечание. Основную погрешность определяют при следующих условиях: температуре окружающего воздуха (20  $\pm$  2) °С; относительной влажности воздуха от 30 до 80%; отклонении давления питания не более  $\pm$  3% (4 кПа — 0,04 кгс/см<sup>2</sup>) от его номинального значения.

Регулятор обеспечивает передачу пневматических сигналов на расстояние по трассе до 300 м при внутреннем диаметре трубопровода линий передачи 6 мм.

Регулятор может быть использован в взрывоопасных помещениях.

Температура окружающего воздуха может быть в пределах от 5 до 50 °С, верхнее значение относительной влажности воздуха 80% при 35 °С и более низких температурах, без конденсации влаги.

Расход воздуха, приведенный к нормальным условиям, в установившемся режиме составляет для: ПРЗ.33-М1 — 5 л/мин, для ПРЗ.34-М1 — 6,0 л/мин. Расход воздуха во входных линиях не превышает 0,75 л/мин.

Масса регулятора ПРЗ.33-М1 не превышает 3,3 кг; масса регулятора ПРЗ.34-М1 не превышает 3,7 кг.

### 1.3. Устройство и работа регулятора

Действие регулятора основано на принципе компенсации сил, при котором механические перемещения чувствительных элементов близки к нулю. Вследствие этого регулятор обладает высокой чувствительностью.

Сигналы, поступающие от измерительных приборов, поделенные на установленные коэффициенты в звене соотношения, поступают на элементы сравнения (рис. 1, 2). Когда  $X = W$  давления, действующие на мембраны элементов сравнения, уравновешивают друг друга.

Изменение одного из сигналов вызывает нарушение равновесия элемента сравнения и изменение выходного давления регулятора.

Силы, развиваемые действием давлений на мембраны элементов сравнения, уравновешиваются силами, развиваемыми действием давления воздуха на мембраны отрицательной и положительной обратных связей.

Пропорциональная составляющая вводится путем воздействия на отрицательную обратную связь, интегральная составляющая вводится посредством воздействия на положительную обратную связь.

Степень воздействия этих составляющих настраивается регулируемыми сопротивлениями зоны пропорциональности и времени интегрирования.

Величина соотношения устанавливается регулируемыми сопротивлениями соотношения.

Линейность статических характеристик достигается за счёт введения двух сумматоров в прямой канал и в линию обратной связи операционного усилителя.

Регулятор ПРЗ.33-М1 состоит в основном из элементов аналоговой техники: пятимембранного и трехмембранного элементов сравнения, повторителя-усилителя мощности, повторителя, регулируемых и нерегулируемых пневмосопротивлений, датчика, ёмкости. Кроме того, в регулятор входят дискретные элементы — два клапана.

Регулятор ПРЗ.34-М1 дополнительно включает функциональный элемент, предназначенный для введения в величину соотношения двух параметров автоматической коррекции по третьему параметру.

Все элементы монтируются на плате из органического стекла с помощью винтов, а функциональный элемент-соединительных трубок. Связь между элементами осуществляется через каналы в них и в плате.

Нерегулируемое сопротивление ПД<sub>1</sub> встроено в повторитель-усилитель мощности, а сопротивление ПД<sub>2</sub> (на рис 5 и 6 поз. 14) вставлено во входной канал этого же элемента, нерегулируемое сопротивление ПД<sub>3</sub> (Ø 0,18 × 7 мм), выполненное в виде канюльера, вставлено в канал обратной связи элемента сравнения I.

К штцерному разъёму 11 элементы подключаются гибкими трубками 10, причём на диске 12 возле трубок и на соответствующих им штуцерах стоят одинаковые цифры.

Плата 13 крепится к рамке 7, которая монтируется на основании 9. Кожух 6, выполненный из полистирола, фиксируется винтами 8.

При описании работы регулятора в схеме (рис. 1 и 2) приняты следующие обозначения: римские цифры — номера элементов, прописные буквы — камеры и сопла. Например: Aviii — камера A элемента VIII.

Рассмотрим принцип работы звена соотношения.

Установлено, что при постоянном давлении P<sub>0</sub> (рис. 3) за регулируемым сопротивлением (для приведенного примера P<sub>0</sub> равно атмосферному давлению) существует почти строгая линейная зависимость между изменением давления P<sub>1</sub> перед нерегулируемым сопротивлением и давлением P<sub>2</sub> в проточной камере.

Величина  $C_0 = \frac{P_2}{P_1}$  представляет собой постоянную

для каждого фиксированного положения регулируемого сопротивления.

Теоретически величина  $C_0$  может изменяться от нуля при полностью открытом сопротивлении до единицы при закрытом регулируемом сопротивлении.

В звено соотношения регулятора ПРЗ.33-М1 входят нерегулируемые сопротивления XVIII, XX, регулируемые сопротивления XVII и XIX, задатчик XV с сопротивлением XVI (рис. 1).

В регулятор от двух измерительных приборов, поступают пневматические сигналы  $X_{п1}$ , пропорциональный регулируемой величине, и  $X_{п2}$ , пропорциональный задающей величине. Сигналы  $X_{п1}$  и  $X_{п2}$  проходят через нерегулируемые сопротивления XVIII и XX соответственно.

Установка величины соотношения достигается настройкой регулируемых сопротивлений XVII и XIX таким образом, чтобы при разных величинах давлений  $X_{п1}$  и  $X_{п2}$  (когда они не изменяются) перед нерегулируемыми сопротивлениями XVIII и XX давления  $X$  и  $W$  в камерах  $B_1$  и  $B_2$  были равны.

Выбирая какое-либо значение коэффициента соотношения  $C_1$  регулируемого сопротивления XIX, например,  $C_1 = 1$ , что соответствует полностью закрытому сопротивлению XIX, устанавливают требуемую величину соотношения регулируемым сопротивлением XVII (коэффициент  $C_2$ ).

Звено соотношения и коррекции регулятора ПРЗ.34-М1 состоит из функционального элемента XXIII с регулируемым сопротивлением XXI на линии питания, нерегулируемых сопротивлений XVIII, XX, XXII, регулируемых сопротивлений XIX, XXIV и задатчика XV с сопротивлением XVI (рис. 2).

Помимо сигналов  $X_{п1}$  и  $X_{п2}$  на регулятор ПРЗ.34-М1 через нерегулируемое сопротивление XXII подается в камеру  $L_{ххiii}$  сигнал коррекции  $X_{п3}$ .

Путем изменения пропускных сечений регулируемых сопротивлений XIX и XXIV в проточных камерах  $B_1$  и  $L_{ххiii}$  формируются давления  $X$  и  $X_k$ , соответствующие коэффициенты соотношения  $C_1$  и  $C_2$  устанавливают сопротивлениями XIX и XXIV.

К камере  $Ж_{ххiii}$  подводится питание через регулируемое сопротивление XXI. Обе камеры функционального элемента XXIII разделены гибкой мембраной, на которой укреплена заслонка, управляющая двойным соплом  $C_{ж1, ххiii} - C_{ж2, ххiii}$ .

Равновесие мембраны возможно только при равенстве давлений в камерах  $L_{XXIII}$  и  $Ж_{XXIII}$ .

При увеличении давления в камере  $L_{XXIII}$  мембрана прогибается и прикрывает двойное сопло  $С_{Ж_{1XXIII}} - С_{Ж_{2XXIII}}$  — давление в камере  $Ж_{XXIII}$  увеличивается до тех пор, пока не станет равным давлению в камере  $L_{XXIII}$ , т. е. в камере  $Ж_{XXIII}$  отслеживается давление, установившееся в камере  $L_{XXIII}$ .

Роль регулируемого сопротивления на линии задающего параметра  $X_{п2}$  выполняет сдвоенное сопло элемента коррекции соотношения  $XXIII$ . Внутренний канал сопла соединен с проточной камерой  $B_1$  параметра  $X_{п2}$ . Давление в проточной камере  $B_1$  при  $X_{п2} = const$  зависит от величины давления коррекции  $X_k$ , т. е. коэффициент  $C_1 = f(X_k)$ .

Ввиду того, что давления от датчиков на регулятор поступают в диапазоне 20 — 100 кПа (0,2 — 1,0 кгс/см<sup>2</sup>), при этом 20 кПа (0,2 кгс/см<sup>2</sup>) соответствует нижнему пределу измерения, а 100 кПа (1,0 кгс/см<sup>2</sup>) — верхнему, начальный уровень давления устанавливается в регуляторе путем соединения выхода регулируемых сопротивлений  $XVII$ ,  $XIX$  (прибор ПРЗ.33-МЦ) и  $XIX$ ,  $XXIV$ , внешнего канала сдвоенного сопла (прибор ПРЗ.34-М1) с камерой  $B$  задатчика  $XV$ , где поддерживается постоянное давление 20 кПа (0,2 кгс/см<sup>2</sup>).

На рис. 4 приведена ориентировочная зависимость давления задания  $W$  в камере  $B_1$  от давления  $X_{п2}$  перед нерегулируемым сопротивлением  $XVIII$  при постоянных величинах давления  $X_k$  в камере  $L_{XXIII}$ . Зависимость между давлениями  $W$  и  $X_k$  при постоянных значениях  $X_{п2}$  не является линейной и единой для всех регуляторов ПРЗ.34-М1. Для того, чтобы приблизить эту характеристику к линейной, питание в камеру  $Ж_{XXIII}$  подается через регулируемое сопротивление  $XXI$ . Это сопротивление не имеет шкалы, так как установка его в наиболее выгодное положение производится на заводе-изготовителе при снятии кривых и регулировке прибора ПРЗ.34-М1. Кривые, приложенные к паспорту прибора, действительны только при установленном положении сопротивления  $XXI$ .

Из описанного видно, что на вход пропорционального и интегрального звеньев регулятора поступают сигналы  $X$  и  $W$  (рис. 1, 2).

С выхода элемента  $I$  давление  $P_1$  поступает на пропорциональное и интегральное звенья.



Интегральное звено, состоящее из элементов XIII, XII, XI, X, вырабатывает интеграл по времени от величины рассогласования между давлениями X и W:

$$P_{\text{и}} = \frac{1}{T_{\text{и}}} \int_0^t (X - W) dt, \quad 1$$

где  $T_{\text{и}}$  — постоянная времени интегрирования.

Отличительной конструктивной особенностью регуляторов с линейными статическими характеристиками является наличие двух органов настройки зоны пропорциональности в диапазоне от 2 до 3000%, что значительно повышает плавность настройки.

При настройках зоны пропорциональности в диапазоне от 100 до 3000% сопротивление V необходимо поставить на отметку 100%, что соответствует полному его открытию, а сопротивление II устанавливают на требуемую отметку. В этом случае с достаточной степенью точности можно считать, что коэффициент сумматора в линии обратной связи равен 1.

Рассмотрим работу регулятора в диапазоне настроек зоны пропорциональности от 100 до 3000%.

На элементе I формируется алгебраическая сумма трех давлений:

$$P_1 = X - W + P_{\text{и}} \quad . \quad . \quad . \quad 2$$

Сигналы  $P_1$  и  $P_{\text{и}}$  подаются на два входа сумматора II — III, выход которого соединен со входом операционного усилителя VI, охваченного глубокой отрицательной обратной связью. В камере  $B_{\text{VI}}$ , согласно закону преобразования давлений на сумматоре, отслеживается выходное давление элемента VI —  $P_{\text{VI}}$ :

$$P_{\text{VI}} = K_1 \cdot P_1 + (1 - K_1) \cdot P_{\text{и}}, \quad 3$$

где  $K_1$  — коэффициент сумматора II-III.

Подставляя вместо  $P_1$  его значение из формулы 2, получаем:

$$P_{\text{VI}} = K_1 (X - W) + P_{\text{и}}, \quad 4$$

Давление  $P_{\text{VI}}$  по величине равно выходному давлению регулятора  $P_{\text{VI}} = Y$ .

Обозначив проводимости сопротивлений сумматора II — III  $\alpha_1$  (сопротивление II) и  $\beta_1$  (сопротивление III), получим

$$K_1 = \frac{\alpha_1}{\alpha_1 + \beta_1}; \quad Y = \frac{\alpha_1}{\alpha_1 + \beta_1} (X - W) + P_{\text{и}}. \quad 5$$

Отношение проводимостей является коэффициентом усиления регулятора  $k_p$ , т. е. величиной обратно пропорциональной зоне пропорциональности  $\delta$ .

$$Y = k_p(X - W) + \frac{1}{T_{И}} \int_0^t (X - W) dt. \quad 6$$

Как видно из формулы 5, зона пропорциональности настраивается изменением проводимости  $\alpha_1$  регулируемого сопротивления  $\Pi$ .

При  $\alpha_1 = 1$ , что соответствует полностью открытому сопротивлению  $\Pi$ ,  $k_p = 1$  ( $\alpha + \beta = 1$  из принципа работы сумматора), а  $\delta = \frac{1}{k_p} \times 100\% = 100\%$ . Когда сопротивление  $\Pi$  закрыто,  $k_p \rightarrow 0$ , а  $\delta \rightarrow \infty$ .

При работе регулятора в диапазоне настроек зоны пропорциональности от 2 до 100%, сопротивление  $\Pi$  ставят на отметку 100%, что соответствует  $k_p = 1$ .

Давление на выходе операционного усилителя VI, в отрицательной обратной связи которого установлен сумматор IV-V, определяется выражением:

$$P_{VI} = \frac{1}{K_2} P_I + P_{И} \left(1 - \frac{1}{K_2}\right), \quad 7$$

где  $K_2$  — коэффициент сумматора IV-V.

Обозначив проводимости сопротивлений сумматора IV-V  $\alpha_2$  (V) и  $\beta_2$  (IV), получим

$$K_2 = \frac{\alpha_2}{\alpha_2 + \beta_2} \quad 8$$

Подставим в формулу 7 значения  $P_I$ ,  $P_{И}$  и  $K_2 = \frac{1}{k_p}$ :

$$Y = \frac{\alpha_2 + \beta_2}{\alpha_2} (X - W) + \frac{1}{T_{И}} \int_0^t (X - W) dt \quad 9$$

Настройка зоны пропорциональности  $\delta$  от 2 до 100% осуществляется изменением проводимости регулируемого сопротивления  $\alpha_2$ . При  $\alpha_2 = 1$ ,  $k_p = 1$ , а  $\delta = 100\%$ . При закрытом сопротивлении V  $\alpha_2 = 0$ ,  $k_p \rightarrow \infty$ ,  $\delta \rightarrow 0$ .

Введем в математическое описание закона регулирования выходное давление регулятора  $Y_0$  при нулевом значении входного сигнала ( $X = W$ ), тогда формула примет вид:

$$Y - Y_0 = \pm \left[ k_p (X - W) + \frac{1}{T_{ин}} \int_0^t (X - W) dt \right] \quad 10$$

Время интегрирования настраивается сопротивлением XIII. Когда сопротивление XIII закрыто, время интегрирования достигает максимального значения, а регулятор при этом превращается в пропорциональный. Минимальное время интегрирования соответствует полностью открытому сопротивлению XIII.

Из уравнений 6 и 10 видно, что регуляторы ПРЗ.32-М1 и ПРЗ.34-М1 имеют независимую от зоны пропорциональности настройку времени интегрирования.

Выходное давление с элемента сравнения VI поступает на вход повторителя-усилителя мощности в камеру  $D_{VII}$ , а затем на клапан IX в сопло  $C_A$ .

При автоматическом регулировании давление команды на клапаны IX и XIV  $P_k = 0$ ; при этом с выходной камерой  $A_{IX}$  через открытое сопло  $C_A$  соединяется выход усилителя VIII.

С переходом на ручное управление процессом на клапаны IX и XIV подаётся команда  $P_k = 1$ , вызывающая закрытие сопел  $C_A$ , открытие сопел  $C_B$  клапанов и разъединение выхода усилителя VIII с  $A_{IX}$ . При этом с линией исполнительного механизма через открытые сопла  $C_B$  клапанов IX и XIV соединяется камера положительной обратной связи  $D_I$ , в которой устанавливается давление, равное давлению на исполнительном механизме. Кроме того, при подаче команды  $P_k = 1$  прерывается линия инерционной положительной обратной связи (выключается сопротивление XIII).

Такая реализация схемы регулятора предохраняет линию исполнительного механизма от скачка давления в промежуточном положении переключателя, подготавливая процесс к плавному переходу на автоматическое регулирование. Сопротивление  $PД_2$ , встроенное в элемент VIII, служит для гашения автоколебаний, возникающих при работе регулятора в камере  $D_{VIII}$ .

## 2. Инструкция по эксплуатации

### 2.1. Общие указания

Производите распаковку ящиков лишь после того, как они примут температуру окружающего воздуха, в следующем порядке: осторожно откройте крышку ящика (см. надпись „верх“), освободите регулятор и принадлежности от упаковочного материала, затем протрите их мягкой тряпкой.

Сохраняйте паспорт регулятора, в котором указаны техническая характеристика, дата выпуска, а также дана оценка его годности.

До установки и пуска регулятора в работу заведите на него рабочий паспорт, в который включите данные, касающиеся эксплуатации: дату установки в эксплуатацию; эскиз места установки; записи по обслуживанию с указанием причин неисправности, произведенного ремонта.

### 2.2. Порядок установки

При выборе места установки регулятора необходимо соблюдать следующие условия:

а) в целях получения наибольшей стабильности регулирования, минимального времени переходного процесса и уменьшения величины запаздывания-расстояния от измерительного прибора (датчика) до регулятора и от регулятора до исполнительного механизма должны быть минимальными (5-10 м). Приборы контроля с встроенными в них датчиками могут устанавливаться на расстоянии до 300 м от регулятора.

В случае регулирования процессов, для которых запаздывание в линиях связи не имеет существенного значения по сравнению с весьма большими запаздываниями в самих процессах, регуляторы могут устанавливаться на значительных расстояниях от измерительных приборов и механизмов (до 300 м); при этом целесообразно установить регулятор на корпусе прибора контроля;

б) место установки должно обеспечивать удобные условия для обслуживания регулятора, стабилизатора давления и фильтра воздуха;

в) регулятор устанавливают в вертикальном положении;

г) регулятор не может быть установлен в условиях агрессивных сред, воздействующих на защищенные хромоникелевыми и кадмиевыми покрытиями конструкционные стали, цветные металлы и их сплавы, а также на резину, мембранное полотно, оргстекло, полистирол.

Габаритные и монтажные размеры регулятора показаны на рис. 7, 8.

Регулятор можно установить с помощью штекерного разъема на корпусе прибора контроля, монтируемого на щите управления (местный монтаж). В случае установки регулятора непосредственно на процессе у датчиков или у исполнительного механизма (дистанционный монтаж) для монтажа используют дополнительную деталь „гнездо“, с помощью которого к регулятору подводят линии связи. Задающий параметр  $X_{и2}$  должен подводиться к штуцеру прибора контроля для программного задатчика, а в регулятор он попадает через штуцер 5. Регулируемый параметр  $X_{и1}$  подключается к штуцеру 2. К штуцеру 1-1 присоединяют контрольный манометр. В регуляторах ПРЗ.34-М1 для подключения третьего параметра служит специальный штуцер 2-3. Крепление регуляторов к штекерному разъему или гнезду, а также гнезда к стене производят болтами М6.

Габаритные размеры гнезда представлены на рис. 9.

Линии связи, подводимые к дополнительным штуцерам регулятора (1-1 и 2-3), а также к гнезду (в случае его заказа) должны осуществляться пластмассовыми трубками наружным диаметром  $6 \times 1$  мм или  $8 \times 1,6$  мм, либо металлическими трубками наружным диаметром  $6 \times 1$  или  $8 \times 1$  мм (для тропического климата из стойких в этих условиях материалов).

По требованию заказчика регуляторы и гнездо изготавливают с одним из соединений, показанных на рис. 10.

Если в заказе тип трубок не указан, регуляторы и гнездо поставляют с соединениями под пластмассовые трубки преимущественно для наружного диаметра  $6 \times 1$  мм либо для обоих вариантов.

Линии связи должны быть смонтированы весьма тщательно, утечка воздуха из них не допускается. Перед включением линии связи необходимо продуть сухим сжатым воздухом для удаления пыли и влаги.

### 2.3. Подготовка к работе

Для нормальной работы регулятора необходим правильный выбор направления изменения давления в линии исполнительного механизма. Зависимость между направлением изменения регулируемой величины  $X$  и направлением изменения давления в выходной линии регулятора может меняться путем изменения положения диска с надписями: „обратн.“ (обратный) и „прям“ (прямой) относительно риски на плате (диск расположен с обратной стороны ее). Если надпись „прям.“ находится против риски, увеличение регулируемой величины приводит к увеличению давления в выходной линии регулятора. В положении диска, когда надпись „обратн.“ находится против риски, увеличение регулируемой величины приводит к уменьшению давления в выходной линии регулятора.

Ход сигналов в случае „обратного“ регулирования показан на рис. 1 и 2 пунктиром.

Настройка регулятора как прямого или обратного производится в соответствии с требованием заказчика. Если на месте эксплуатации меняют положение диска, регулятор необходимо переградуировать.

### 2.4. Порядок работы

Настроечные параметры регулятора — соотношение, давление  $X_k$  ( $X_k$  выбирается по графику, приложенному к регулятору ПРЗ.34-М1), зона пропорциональности, время интегрирования—рекомендуется установить и проверить на стенде до включения регулятора в схему, используя характеристики, снятые с объекта регулирования.

Перед включением регулятора давление питания установите на величину 140 кПа (1,4 кгс/см<sup>2</sup>). Все приборы, кроме регулятора (измерительные, приборы контроля), входящие в систему регулирования, подсоедините и включите в работу.

Регулятор должен быть подключен к прибору контроля системы СТАРТ со станцией управления.

Производите включение регулятора при работе его с прибором контроля системы СТАРТ в следующем порядке:

1. Установите переключатель прибора контроля в положение ручного управления (нажаты кнопки Р и Откл.). В течение некоторого времени процесс поддержания регулируемой величины на заданном значении производите вручную вращением ручки задатчика. Контроль регулируемой величины ведите по шкале прибора контроля.

2. Включите кнопку АП (регулятор по-прежнему отключен) и запомните величину второго параметра, который наблюдается по шкале задания (для ПРЗ.34-М1 при настройке  $X_{п2} = \text{const}$ ).

3. Переведите переключатель в положение ручного управления и, воздействуя на регулируемый параметр ( $X_{п1}$ ) ручным задатчиком, добейтесь необходимого соотношения между параметрами.

4. Проверьте соотношение, установленное на регуляторе, наблюдая за его выходным давлением (контрольный манометр подключен к штуцеру I-I, рис. 7, 8).

Если выходное давление регулятора не равно давлению на исполнительном механизме, корректировкой соотношения добиваются равенства этих давлений, после чего регулятор будет подготовлен к переходу на автоматическое регулирование.

5. Нажмите кнопки АП и *вкл.* По линиям записи пера самопишущего прибора или по положению стрелки показывающего прибора судят о качестве регулирования. В зависимости от требований процесса произведите корректировку настроечных параметров зоны пропорциональности и времени интегрирования), после чего настройка системы регулирования на процессе закончена.

Переход с автоматического регулирования на ручное управление производите следующим образом:

1. Отключите регулятор и нажмите кнопку А. Следя по шкалам прибора контроля, выравнивают давление задания с давлением на исполнительном механизме.

2. При нажатой кнопке Р исполнительный механизм управляется задатчиком прибора контроля.

## 2.5. Техническое обслуживание

Следите в процессе эксплуатации регуляторов за тем, чтобы нерабочее сопротивление зоны пропорциональности стояло на отметке шкалы 100%.

Подводящие линии должны быть герметичны. При нарушении герметичности подводящих линий подтяните

накидные гайки или примите другие необходимые меры, устраняющие негерметичность.

Небольшие колебания давления в подводящей линии сглаживаются стабилизатором, значительных колебаний следует избегать.

Периодически проверяйте настройку соотношения.

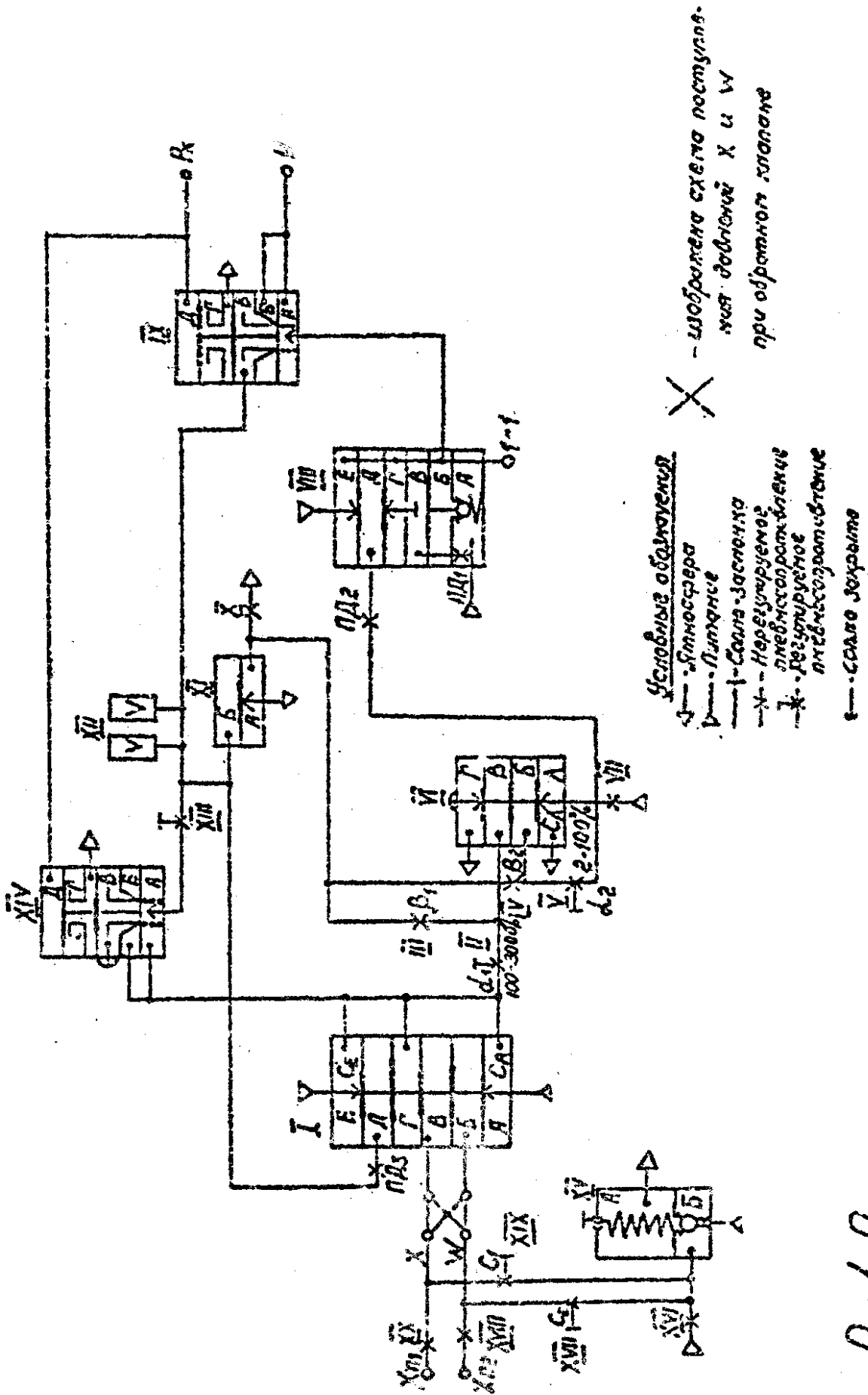
При эксплуатации регуляторов следите за тем, чтобы уплотнительные резиновые кольца на штекерных разъемах были покрыты смазкой типа ЦИАТИМ-221.

## 2.6. Правила хранения

Храните регуляторы на стеллажах в сухом и вентилируемом помещении при температуре окружающего воздуха от 5 до 40°C и верхнем значении относительной влажности воздуха 80% при 25°C и более низких температурах, без конденсации влаги.

Укладывать регуляторы один на другой нельзя. До монтажа не удаляйте заглушки, закрывающие резьбовые отверстия штуцеров.

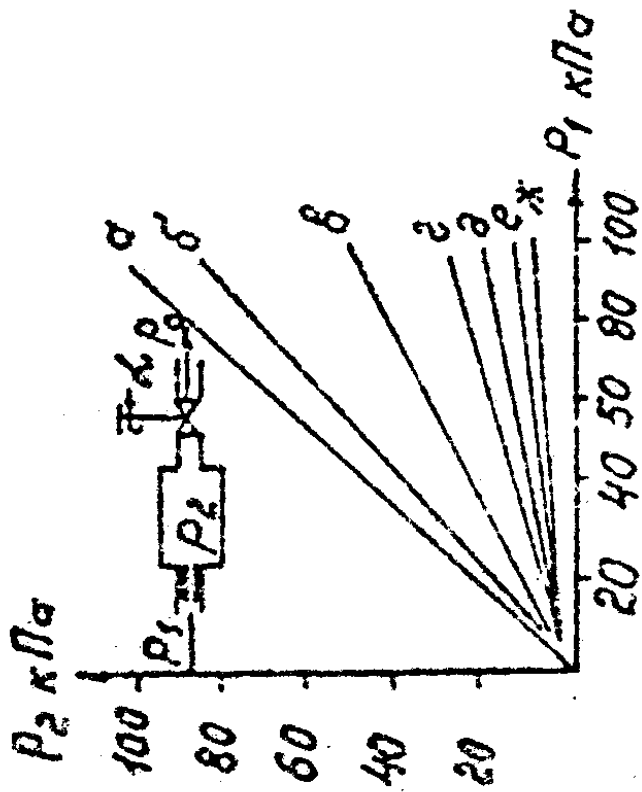




- Условные обозначения
- — — — — Гитмосфера
  - — — — — Питание
  - — — — — Сила-защелка
  - \* — — — — Переключаемая элементная часть
  - \* — — — — Регулируемое устройство
  - — — — — Сила захвата
- X — Изображена схема поступления на двойной X и W при обратном клапане

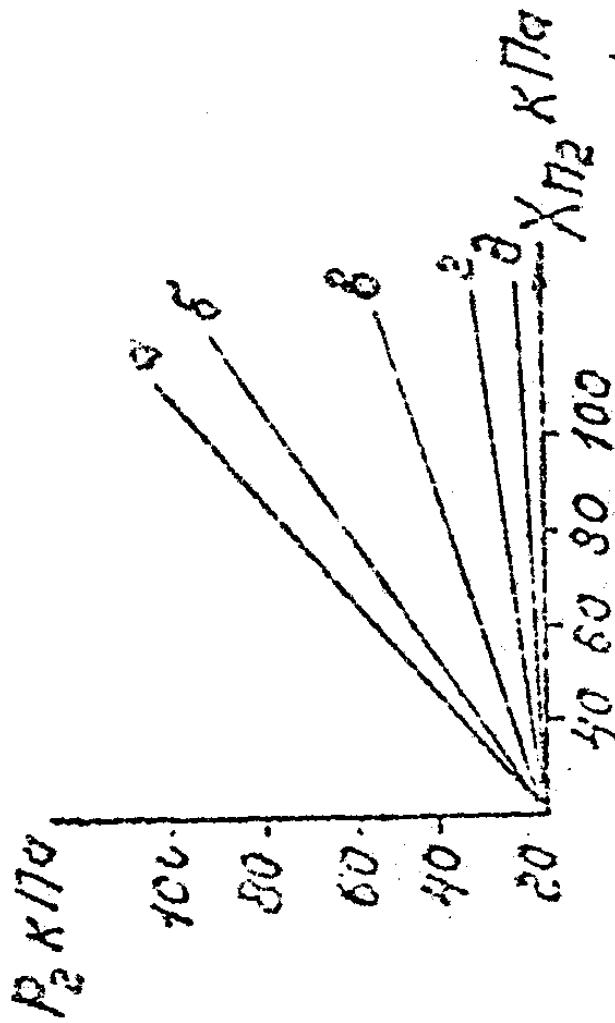
Рис.1 Принципиальная схема регулятора РРЗ-33-М1.





$\alpha$  - угол поворота сопротивляющей: а)  $\alpha=0$ ;  $C_0=1$ ; б)  $\alpha=45^\circ$ ;  $C_0=0,87$   
в)  $\alpha=90^\circ$ ;  $C_0=0,5$ ; г)  $\alpha=135^\circ$ ;  $C_0=0,27$ ; д)  $\alpha=180^\circ$ ;  $C_0=0,19$ ;  
е)  $\alpha=225^\circ$ ;  $C_0=0,13$ ; ж)  $\alpha=270^\circ$ ;  $C_0=0,08$

Рис. 3. Статические характеристики проточной камеры с регулируемым сопротивлением на выходе



а)  $X_k = 100; C = 0,95; \delta) X_k = 80; C = 0,7; \delta) X_k = 60; C = 0,33$   
в)  $X_k = 40; C = 0,14; \delta) X_k = 20; C = 0,05$

Рис. 4. Статические характеристики проточной камеры с  
управляемым от третьего параметра сопротивлением  
на выходе

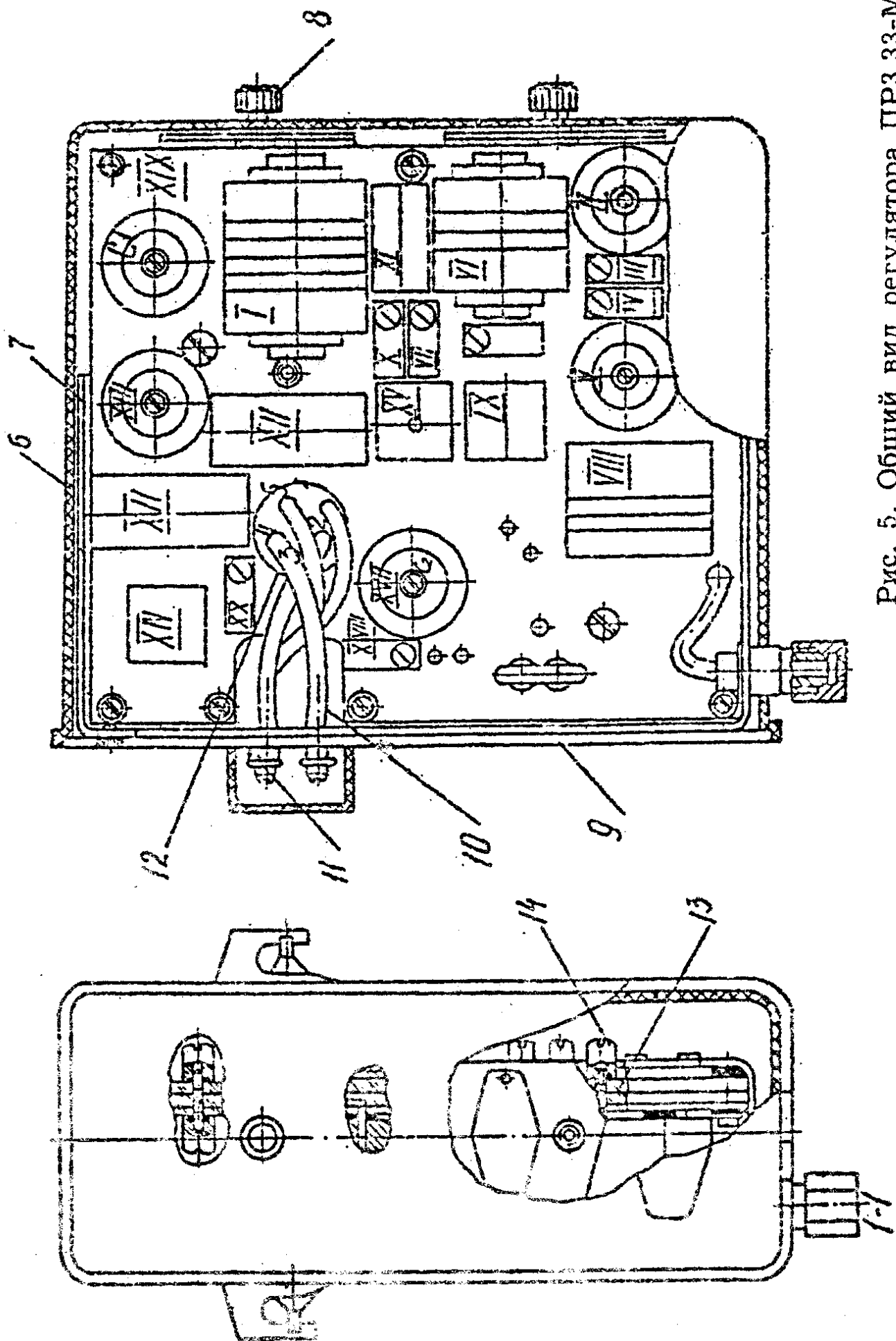


Рис. 5. Общий вид регулятора ПР3.33-М1

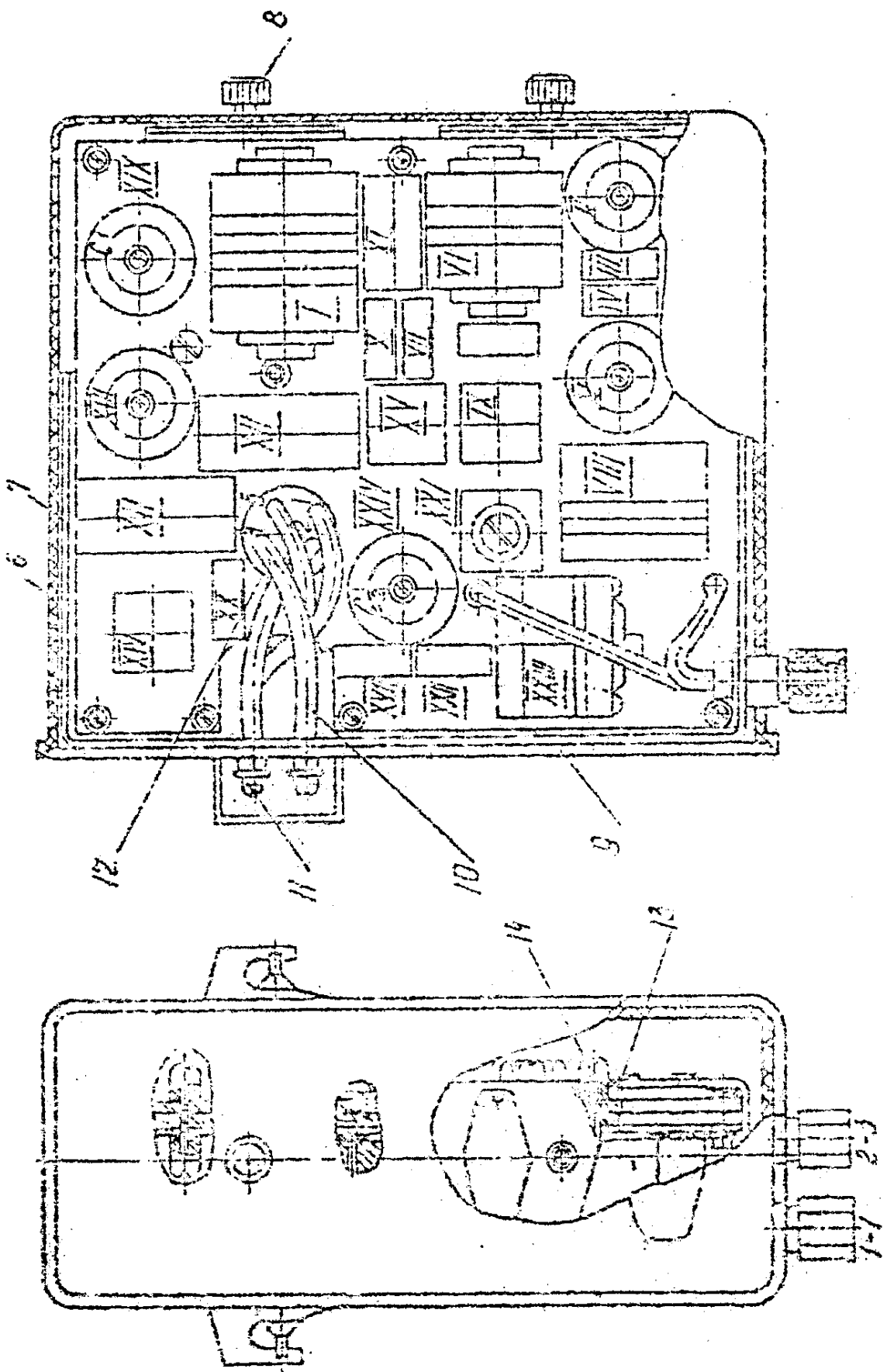


Рис. 6. Общий вид регулятора PR3.34-M1

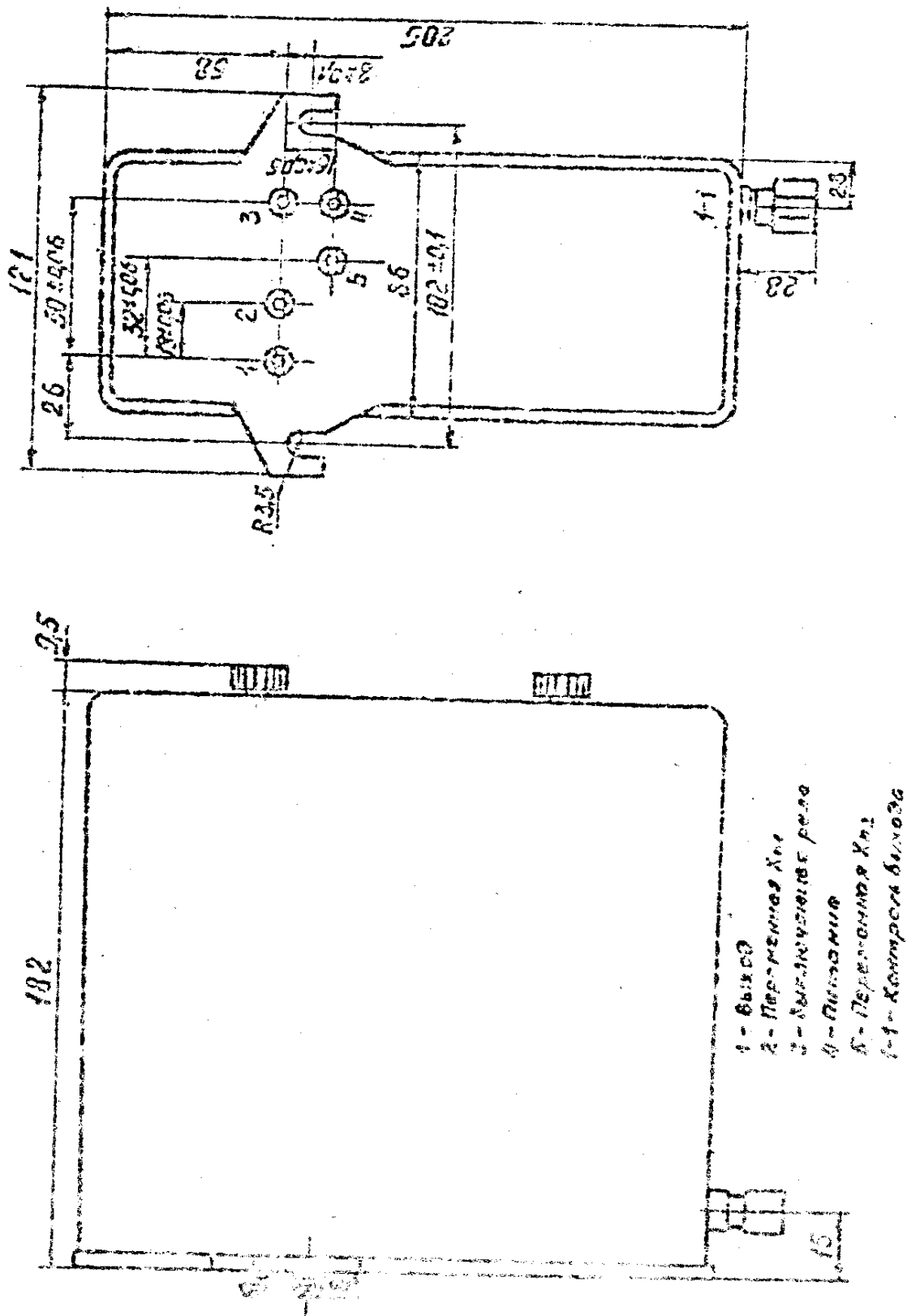


Рис. 7. Габаритные, установочные и присоединительные размеры регулятора ПР3.53-М1

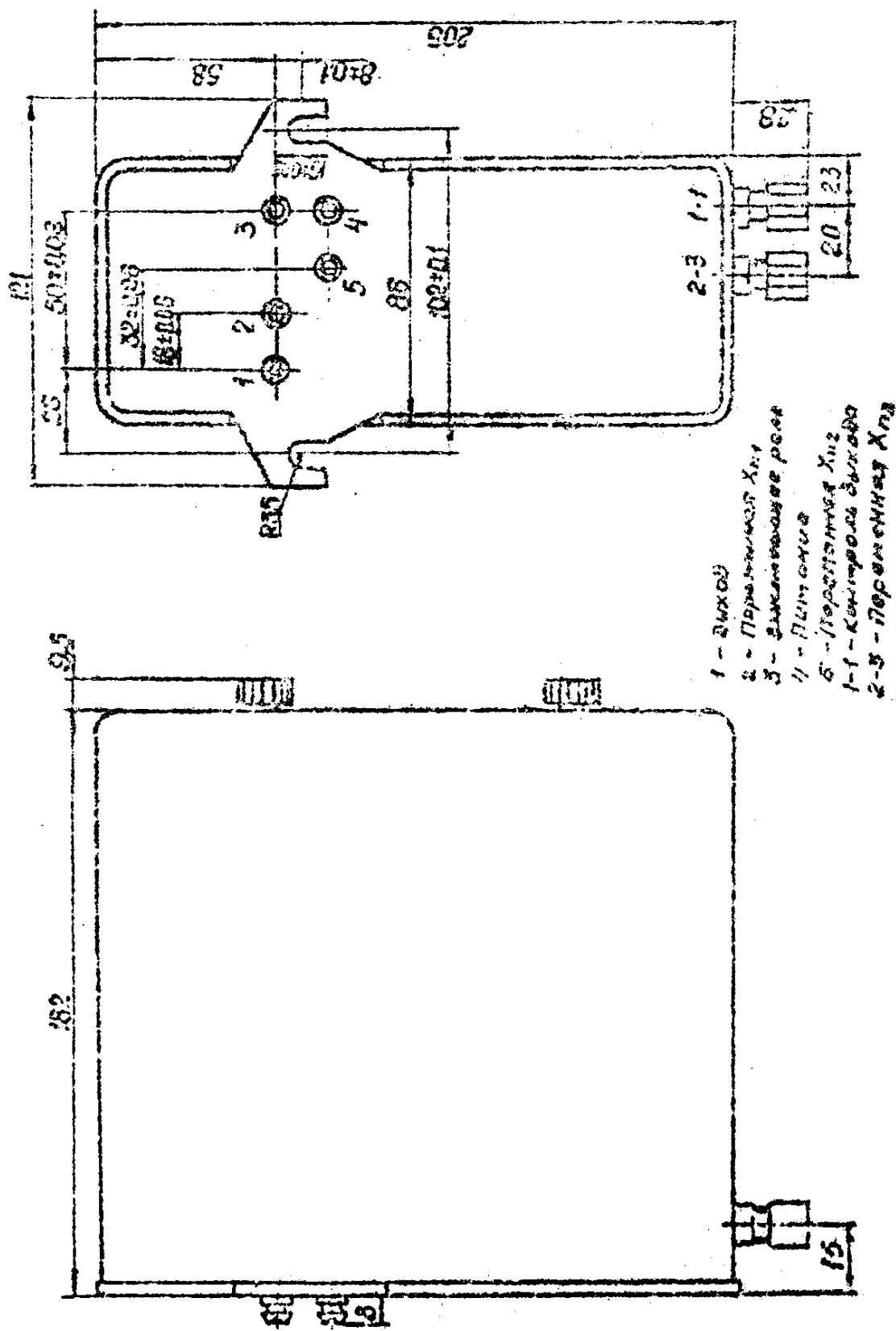


Рис. 8. Габаритные, установочные и присоединительные размеры регулятора ДРЭ.34-М1



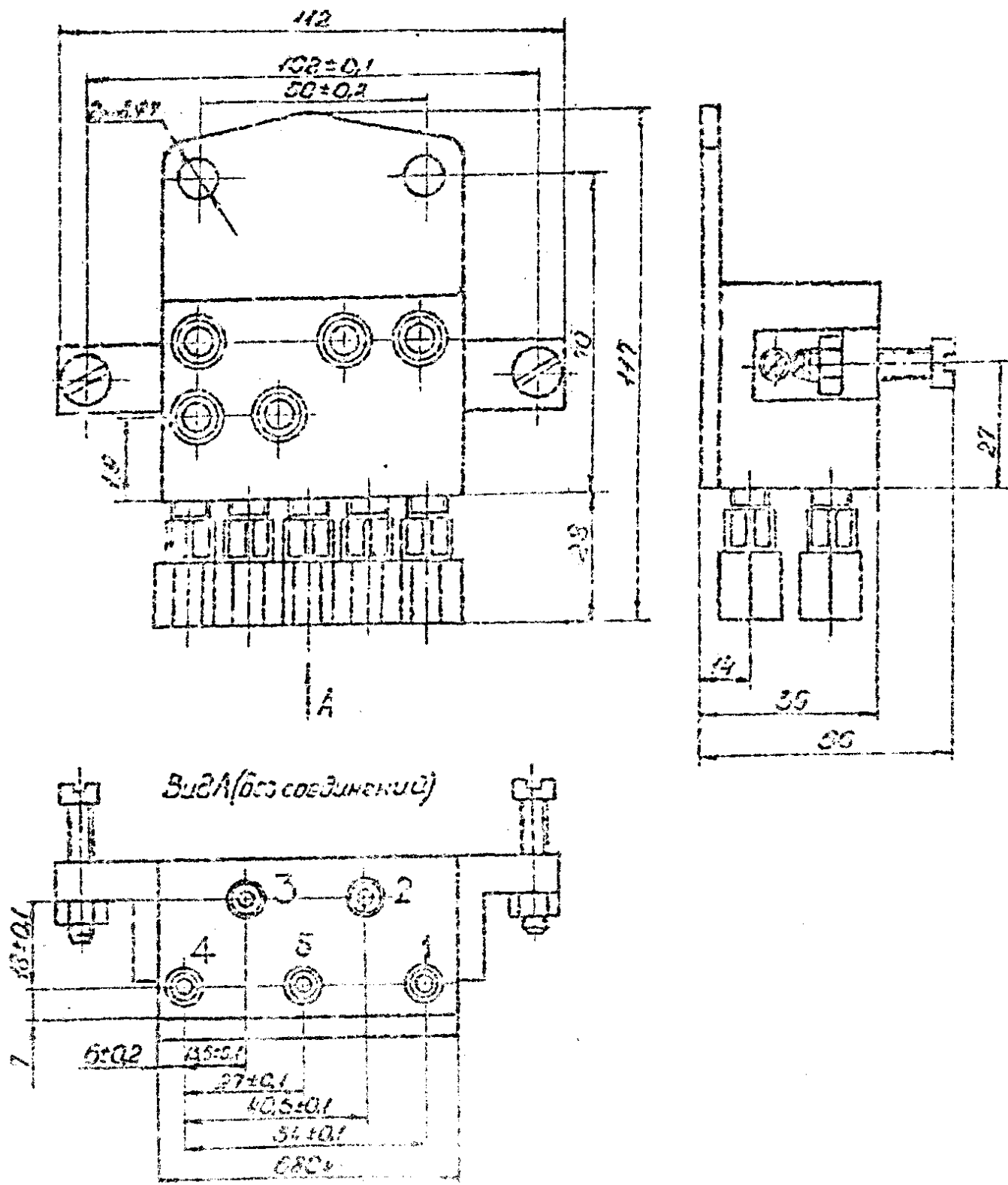
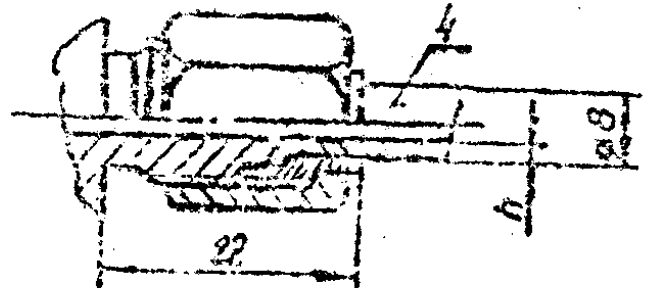
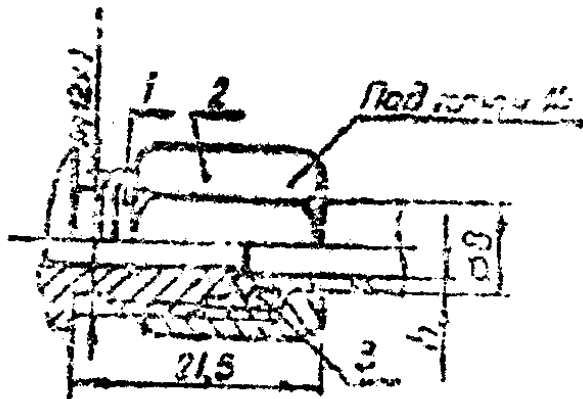


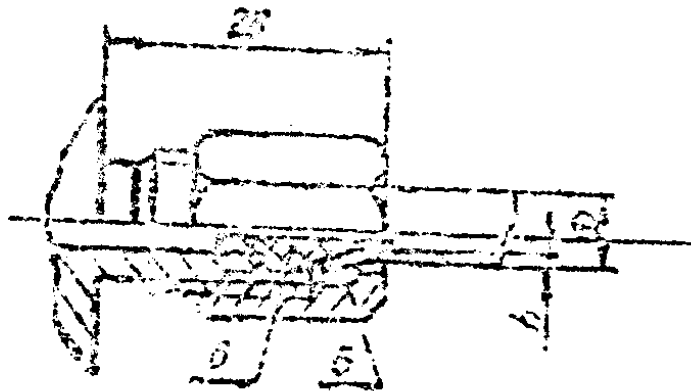
Рис. 9. Габаритные, установочные и присоединительные размеры гледа

Исполнение 1 для металлических труб

Исполнение 2 для металлических труб



Исполнение 3 для пластмассовых труб



1-гайка; 2-накидная сойка;  
3-защелка; 4-втулка; 5-шайба; 6-наконечник

Типоразмер соединения	Исполнение	Размеры труб	
		Наружный диаметр (мм)	Толщина стенки (мм)
00-01	1	8	
00-02	2		1,0
00-03	3	8	
00-04		8	1,5

Рис. 10. Соединение по наружному конусу для внешних штуцеров регулятора и гнезда